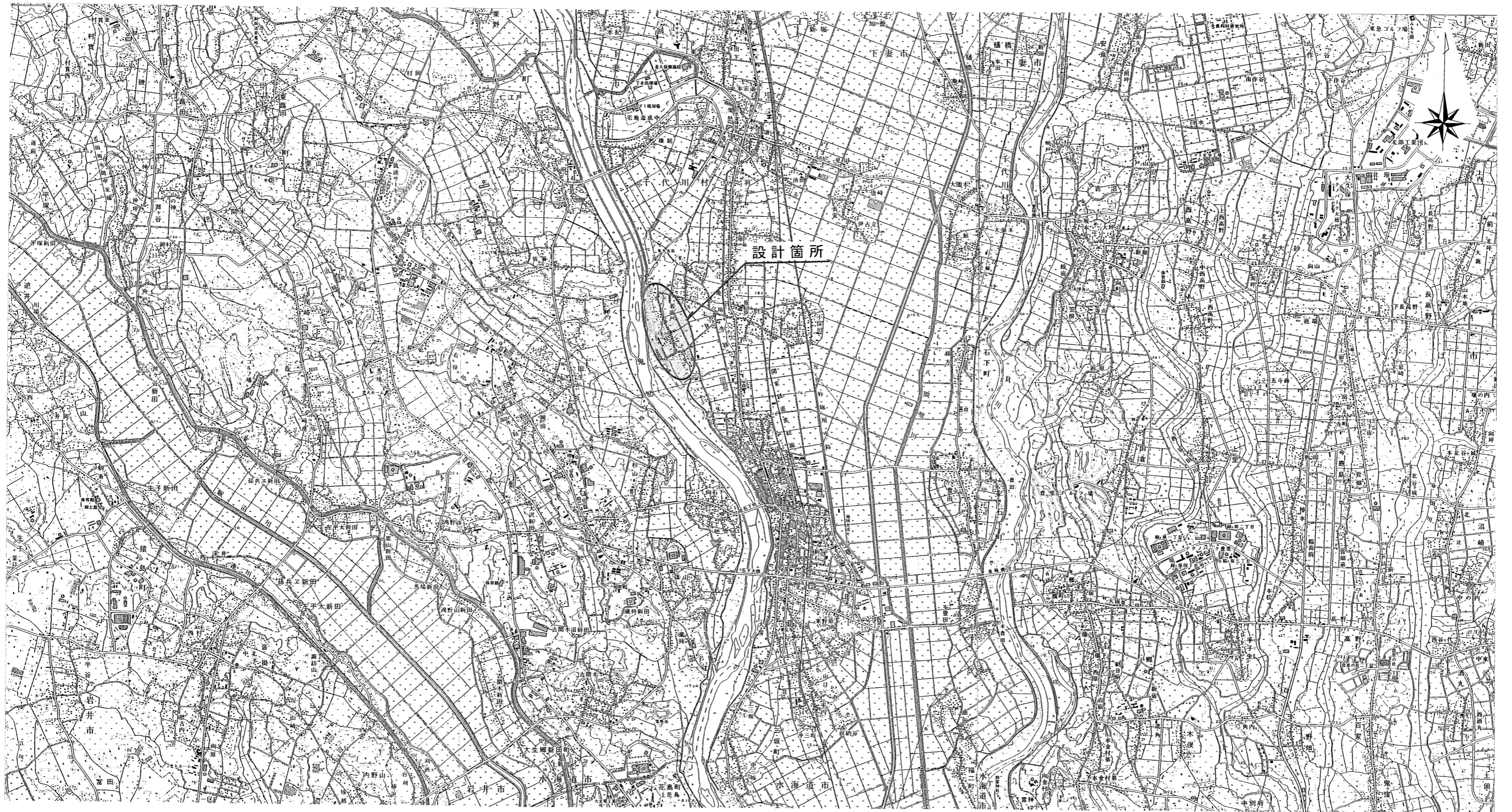


位置図 S=1:25,000



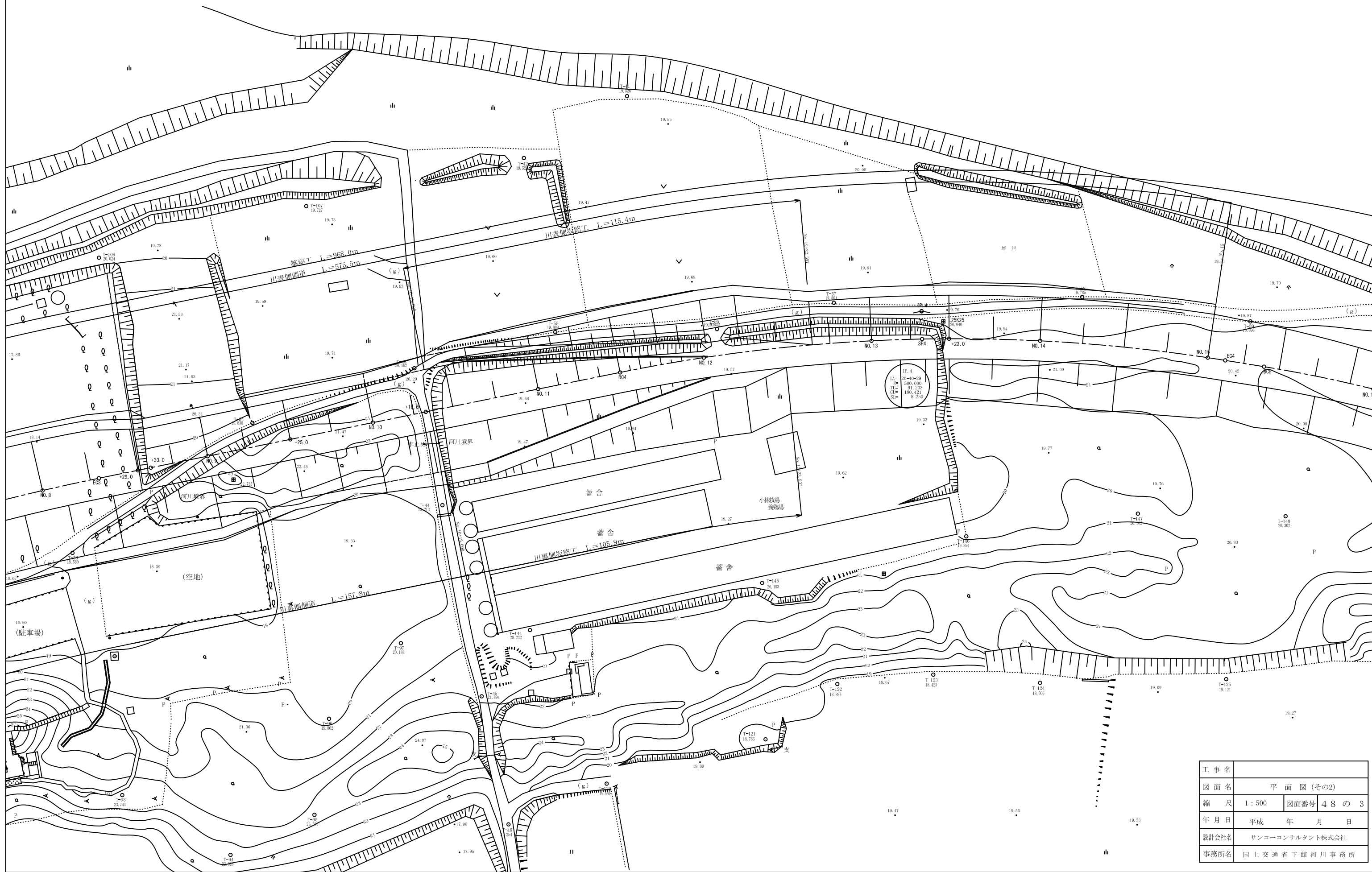
工事名			
図面名	位置図		
縮尺	1:25,000	図面番号	48の1
年月日	平成 年 月 日		
設計会社名	サンコーコンサルタント株式会社		
事務所名	国土交通省下館河川事務所		

平面図(その1) S=1:500



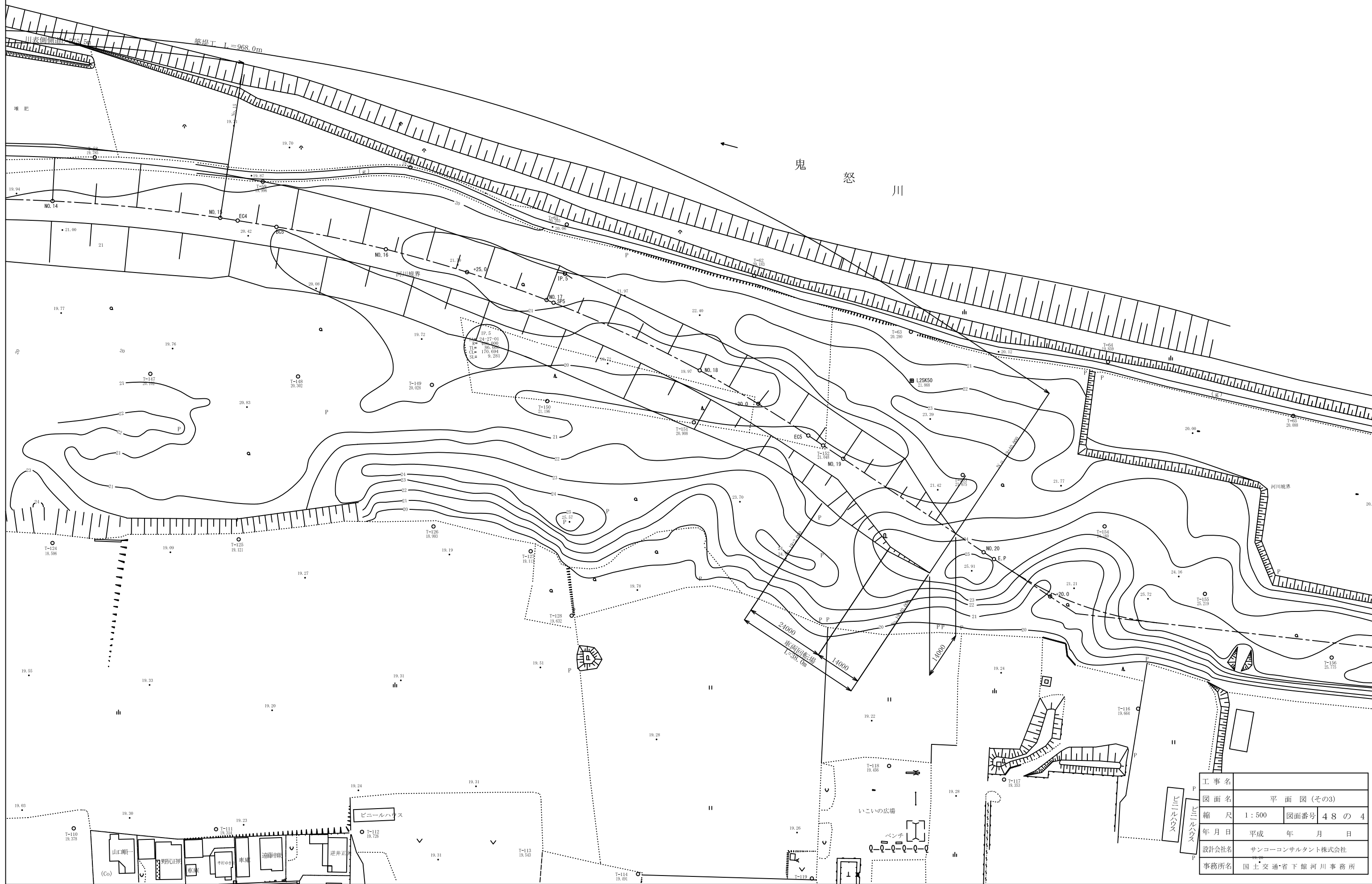
工事名			
図面名	平面図(その1)		
縮尺	1:500	図面番号	48の2
年月日	平成	年	月 日
設計会社名	サンコーコンサルタント株式会社		
事務所名	国土交通省下館河川事務所		

平面図(その2) S=1:500



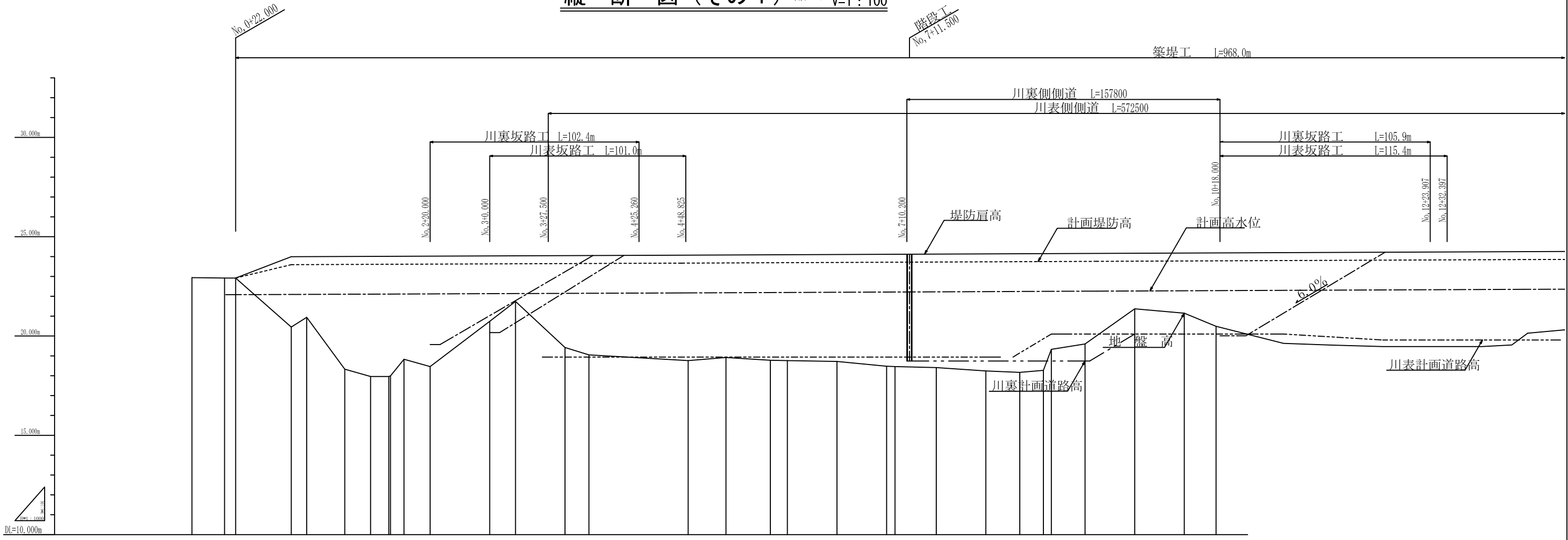
工事名			
図面名	平面図(その2)		
縮尺	1:500	図面番号	48の3
年月日	平成	年	月 日
設計会社名	サンコーコンサルタント株式会社		
事務所名	国土交通省下館河川事務所		

平面図(その3) S=1:500



工事名			
図面名	平面図(その3)		
縮尺	1:500	図面番号	48の4
年月日	平成	年	月 日
設計会社名	サンコーコンサルタンツ株式会社		
事務所名	国土交通省下館河川事務所		

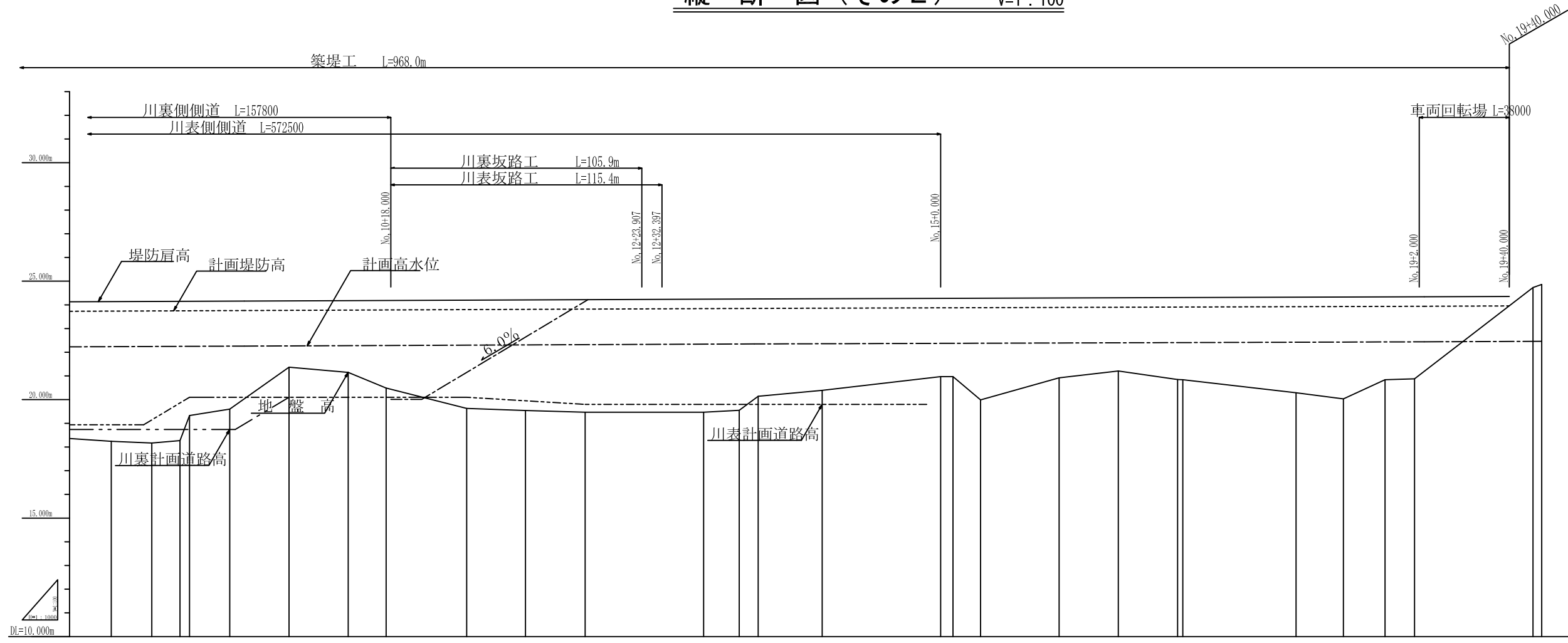
縦断図(その1) 縮尺 H=1:1000 V=1:100



	川裏側 計画道路 勾配	LEVEL (18.740) --- LEVEL (20.100) (16.00% slope)																			
	川表側 計画道路 勾配	LEVEL (18.940) --- LEVEL (20.100) (6.00% slope)																			
	堤防肩高 勾配	$i=1/2551$ (23.920) --- (23.983) --- $i=1/2391$ (24.070) --- $i=1/2391$ (24.160)																			
	高水位 勾配	$i=1/2551$ (23.580) --- (23.670) --- $i=1/2391$ (23.760) --- $i=1/2391$ (23.785)																			
	川裏計画 道路高	18.740, 18.740, 18.740, 18.740, 18.740, 18.968, 20.100, 20.100, 20.100, 20.100																			
	川表計画 道路高	18.940, 18.940																			
	堤防 肩高	23.980, 23.982, 23.983, 23.986, 24.004, 24.009, 24.013, 24.015, 24.020, 24.022, 24.027, 24.047, 24.062, 24.080, 24.089, 24.093, 24.104, 24.114, 24.116, 24.125, 24.136, 24.143, 24.148, 24.150, 24.157, 24.160, 24.168, 24.178, 24.185																			
	計画 堤防高	23.580, 23.582, 23.583, 23.596, 23.604, 23.609, 23.613, 23.615, 23.620, 23.632, 23.637, 23.647, 23.652, 23.670, 23.671, 23.680, 23.689, 23.693, 23.704, 23.714, 23.716, 23.725, 23.736, 23.743, 23.748, 23.750, 23.757, 23.760, 23.768, 23.778, 23.785																			
	計画 高水位	22.080, 22.082, 22.083, 22.096, 22.104, 22.109, 22.113, 22.115, 22.120, 22.132, 22.137, 22.147, 22.152, 22.170, 22.171, 22.180, 22.189, 22.193, 22.204, 22.214, 22.216, 22.225, 22.236, 22.243, 22.248, 22.250, 22.257, 22.260, 22.268, 22.278, 22.285																			
	地盤高	22.94, 22.92, 22.92, 20.45, 20.94, 18.33, 17.96, 17.88, 17.88, 18.83, 18.46, 20.74, 21.74, 19.42, 19.05, 18.76, 18.92, 18.78, 18.76, 18.72, 18.48, 18.46, 18.41, 18.24, 18.17, 18.27, 19.33, 19.60, 21.37, 21.15, 20.49																			
	追加距離	0.000, 16.406, 17.016, 22.000, 50.000, 57.794, 77.000, 90.000, 90.000, 90.000, 106.839, 120.000, 150.000, 163.000, 187.947, 200.000, 246.577, 250.000, 269.055, 291.411, 300.000, 300.000, 325.000, 350.000, 354.249, 375.000, 400.000, 417.086, 429.000, 433.000, 450.000, 456.139, 475.000, 500.000, 516.000																			
	単距離	0.000, 16.406, 17.016, 4.984, 28.000, 7.794, 19.206, 13.000, 0.839, 6.839, 13.161, 30.000, 13.000, 24.947, 12.053, 46.577, 3.423, 19.055, 22.356, 8.589, 25.000, 25.000, 4.249, 20.751, 25.000, 17.086, 11.914, 4.000, 17.000, 6.139, 18.861, 25.000, 16.000																			
	測点	No. 0, 16.406, 17.016, 22.000, No. 1, SP. 1, 28.000, 7.794, +27.000, +40.000, BC. 2, 0.839, 6.839, +20.000, No. 3, 30.000, +13.000, SP. 2, 24.947, No. 4, 12.053, (246.577), +46.577, No. 5, 46.577, 3.423, EC. 2, 19.055, BC. 3, 22.356, No. 6, 8.589, +25.000, No. 7, 25.000, SP. 3, 4.249, +25.000, No. 8, 25.000, EC. 3, 17.086, +29.000, +33.000, No. 9, 17.000, +6.139, (250.000), +25.000, No. 10, 25.000, +16.000																			

工事名	縦断図(その1)		
図面名	縦断図(その1)		
縮尺	H=1/1000 V=1/100	図面番号	48の5
年月日	平成 年 月 日		
設計会社名	サンコーコンサルタント株式会社		
事務所名	国土交通省下館河川事務所		

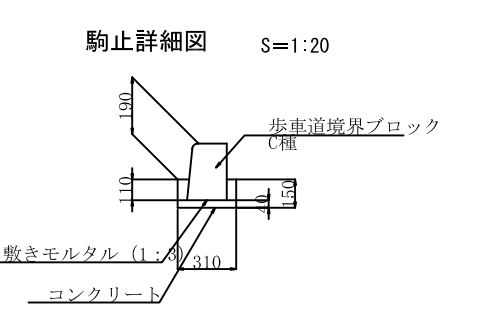
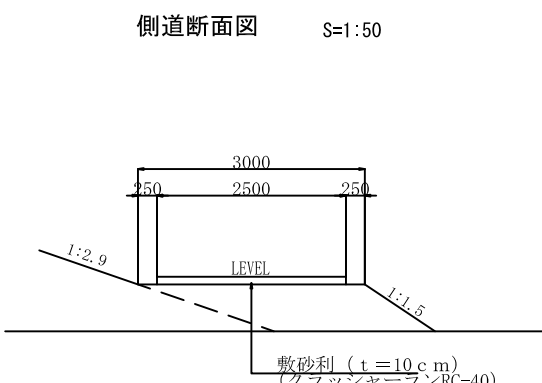
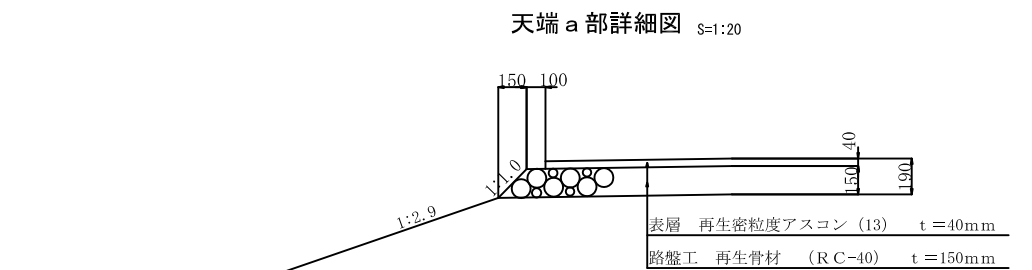
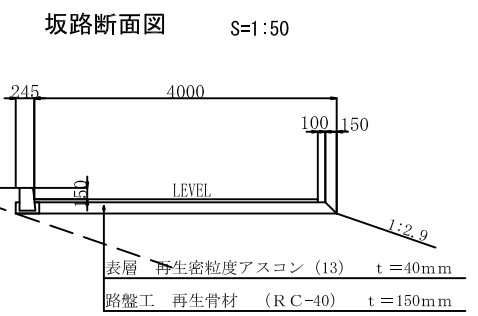
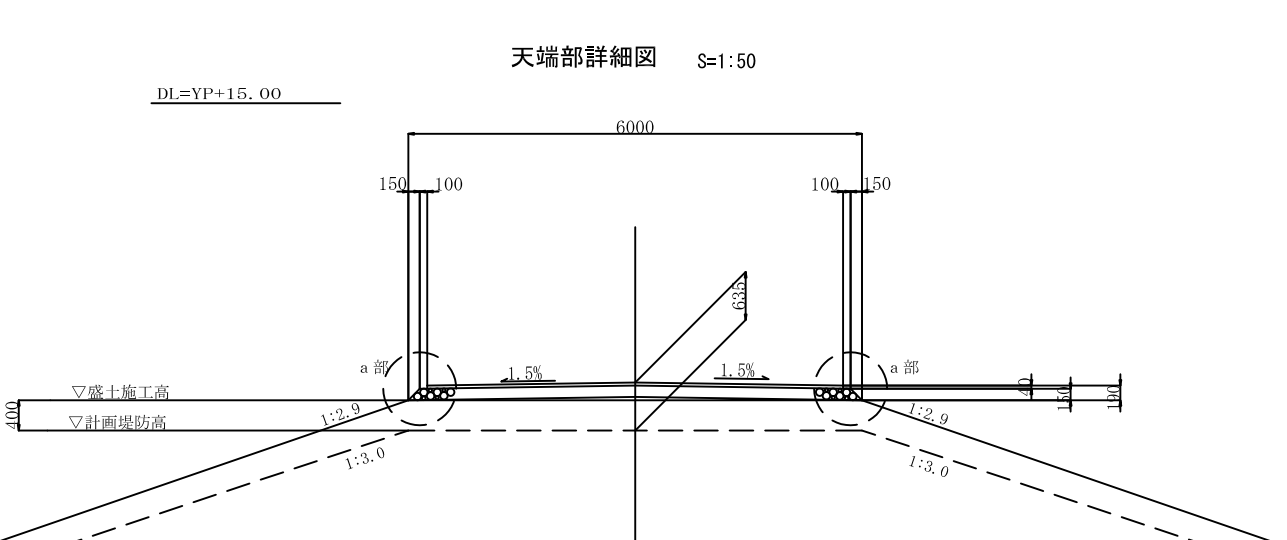
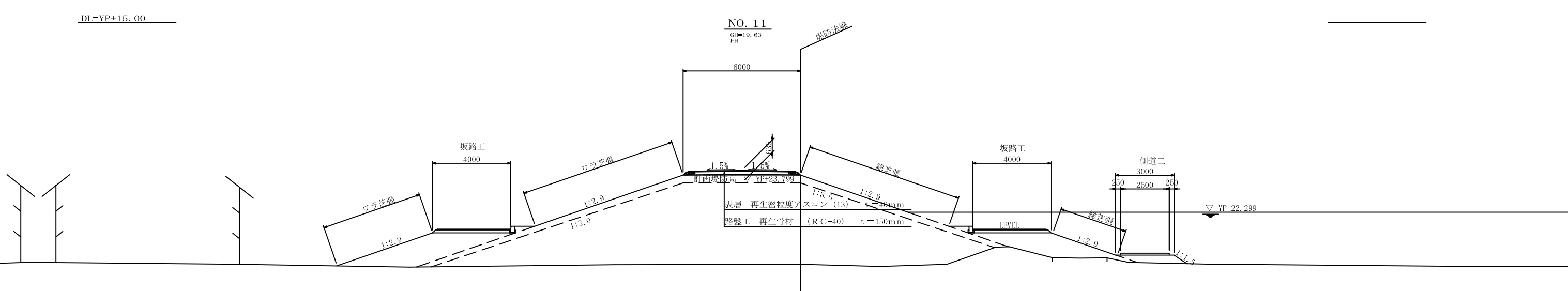
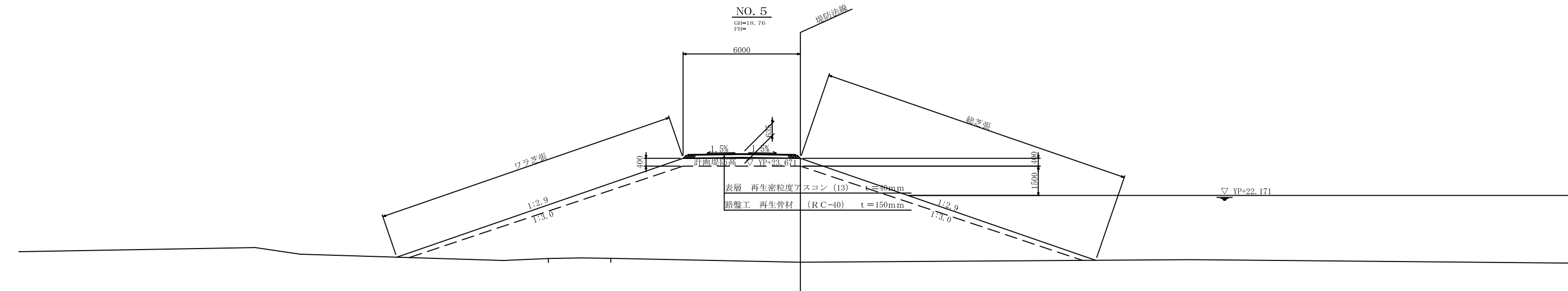
縦断図(その2) 縮尺 H=1:1000 V=1:100



測点	No. 8	EC. 3	+29.000 +33.000	No. 9	+6.139 (25300)	+25.000	No. 10	+16.000	No. 11	No. 12	No. 13	SP. 4 (25275)	No. 14	No. 15	EC. 4	BC. 5	No. 16	+25.000	SP. 5 (25325)	No. 18	+20.000	EC. 5	No. 19	+4.066 (25350)	No. 20 (CP)
単距離	25.000	17.086	11.914 4.000	17.000 6.139	18.861	25.000	16.000	34.000	24.797	25.203	50.000	15.008 6.337 1.655	27.000	50.000 5.218	11.658	33.124	25.000	25.000	47.777	20.000	17.570	12.430 4.066	45.995 3.692		
追加距離	0.000	417.086	429.000 433.000	450.000 456.139	475.000	500.000	516.000	550.000	574.797	600.000	650.000	665.008 671.345 673.000	700.000	750.000 755.218	766.876	800.000	835.000	850.000	900.000	920.000	937.570	950.000 954.066	1000.000 1003.692		
地盤高	18.24	18.17	18.27 19.33	19.60	21.37	21.15	20.49	19.63	19.94	19.47	19.47	19.55 20.14	20.39	20.97 20.97	19.99	20.92	21.12	20.84	20.29	20.03	20.84	20.88	21.53 21.58		
計画高水位	22.236	22.243	22.248 22.250	22.257	22.268	22.278	22.285	22.299	22.310	22.320	22.341	22.347 22.350 22.351	22.359	22.375 22.377	22.380	22.391	22.399	22.407	22.423	22.429	22.435	22.439 22.440	22.459 22.461		
計画堤防高	23.736	23.743	23.748 23.750	23.757	23.768	23.778	23.785	23.799	23.810	23.820	23.841	23.847 23.850 23.851	23.859	23.875 23.877	23.880	23.891	23.899	23.908	23.923	23.929	23.935	23.939 23.940	23.959 23.961		
堤防肩高	24.136	24.143	24.148 24.150	24.157	24.168	24.178	24.185	24.199	24.210	24.220	24.241	24.247 24.250 24.251	24.259	24.275 24.277	24.280	24.291	24.299	24.308	24.323	24.329	24.335	24.339 24.340	24.359 24.361		
川表計画道路高	18.940	19.145	19.860 20.100	20.100	20.100	20.100	20.100	20.100	19.951	19.800	19.800	19.800 19.800	19.800	19.800	19.800	19.800	19.800	19.800	19.800	19.800	19.800	19.800	19.800	19.800	
川裏計画道路高	18.740	18.740	18.740	18.740	18.968	20.100	20.100	20.100	20.100	20.100	20.100	20.100	20.100	20.100	20.100	20.100	20.100	20.100	20.100	20.100	20.100	20.100	20.100	20.100	
高水位勾配	i=1/2328 L=209.562m		i=1/2391 L=215.206m		i=1/3142 L=282.750m		i=1/2367 L=213.049m																		
堤防肩高勾配	i=1/2328 L=209.562m		i=1/2391 L=215.206m		i=1/3142 L=282.750m		i=1/2367 L=213.049m																		
川表側計画道路勾配	i=0.0%		i=0.6%		i=0.0%		i=0.6%																		
川裏側計画道路勾配	i=0.0%		i=0.0%		i=0.0%		i=0.0%																		

工事名	縦断図(その2)		
図面名	縮尺 H=1:1000 V=1:100		
縮尺	図面番号	48の6	
年月日	平成	年	月 日
設計会社名	サンコーコンサルタント株式会社		
事務所名	国土交通省下館河川事務所		

標準断面図 S=1/100



工事名			
図面名	標準断面図		
縮尺	1/100	図面番号	48 の 7
年月日	平成	年	月 日
設計会社名	サンコーコンサルタント株式会社		
事務所名	国土交通省下館河川事務所		

横断図 (その1) S=1/100

NO. 0
GH=22.94
 FH=

▽ YP+23.580

▽ YP+22.080

L=15.00
19.740

R=5.00
26.594

BC1
GH=22.92
 FH=

▽ YP+23.580

▽ YP+22.080

L=20.00
18.322

R=10.00
19.183

NO. 0+22.00
GH=22.92
 FH=

▽ YP+23.582

▽ YP+22.082

L=20.00
18.322

R=10.00
19.350

DL=YP+10.00

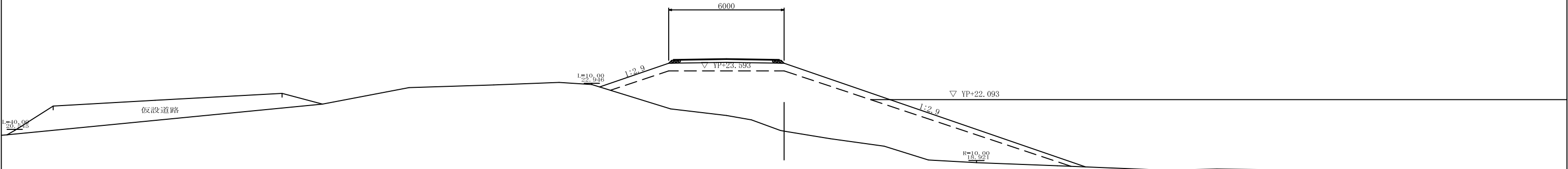
DL=YP+10.00

DL=YP+10.00

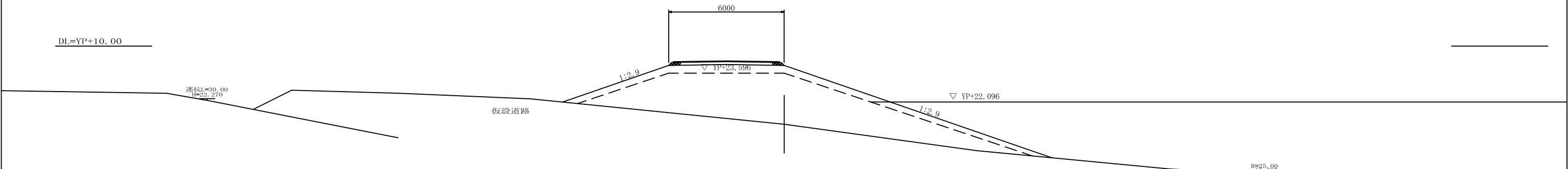
工事名			
図面名	横断図 (その1)		
縮尺	1/100	図面番号	48 の 8
年月日	平成	年	月 日
設計会社名	サンコーコンサルタント株式会社		
事務所名	国土交通省下館河川事務所		

横断図 (その2) S=1/100

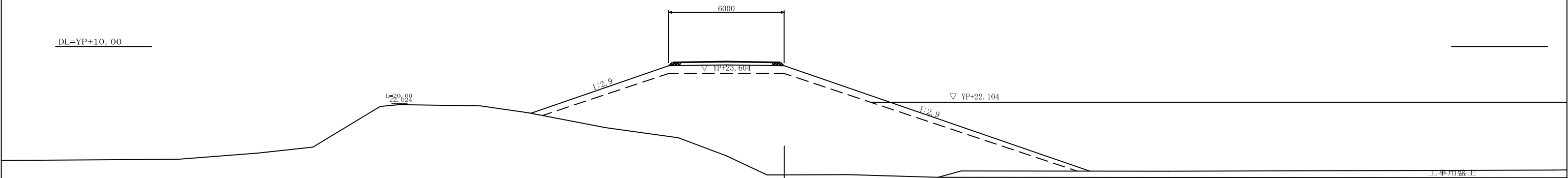
NO. 1
GI=20.45
FI=



SPI
GI=20.94
FI=



NO. 1+27.00
GI=18.33
FI=

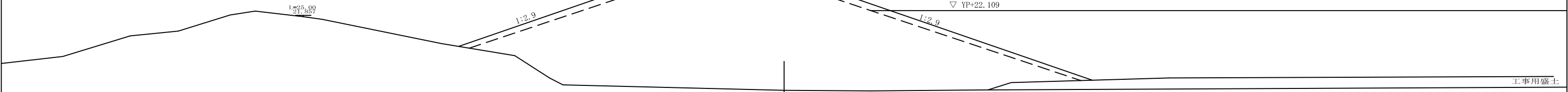
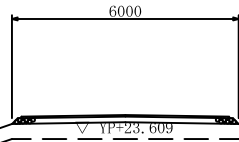


工事名			
図面名	横断図 (その2)		
縮尺	1/100	図面番号	48 の 9
年月日	平成	年	月 日
設計会社名	サンコーコンサルタント株式会社		
事務所名	国土交通省下館河川事務所		

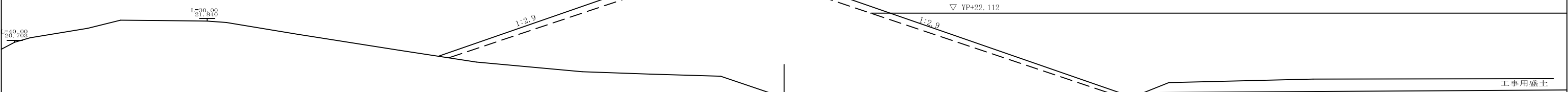
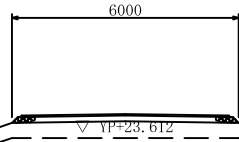
DL=YP+10.00

横断図 (その3) S=1/100

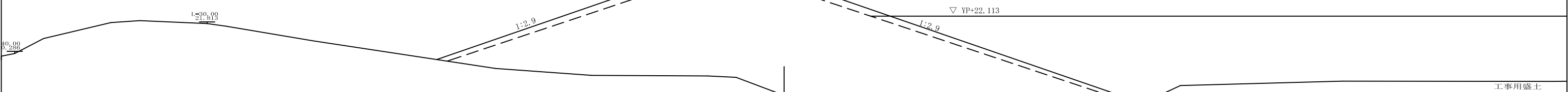
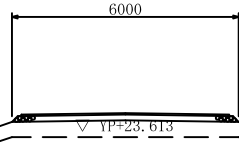
NO. 1+40.00
 GH=17.96
 FH=



EC1
 GH=17.96
 FH=



NO. 2
 GH=17.99
 FH=



DL=YP+10.00

DL=YP+10.00

DL=YP+10.00

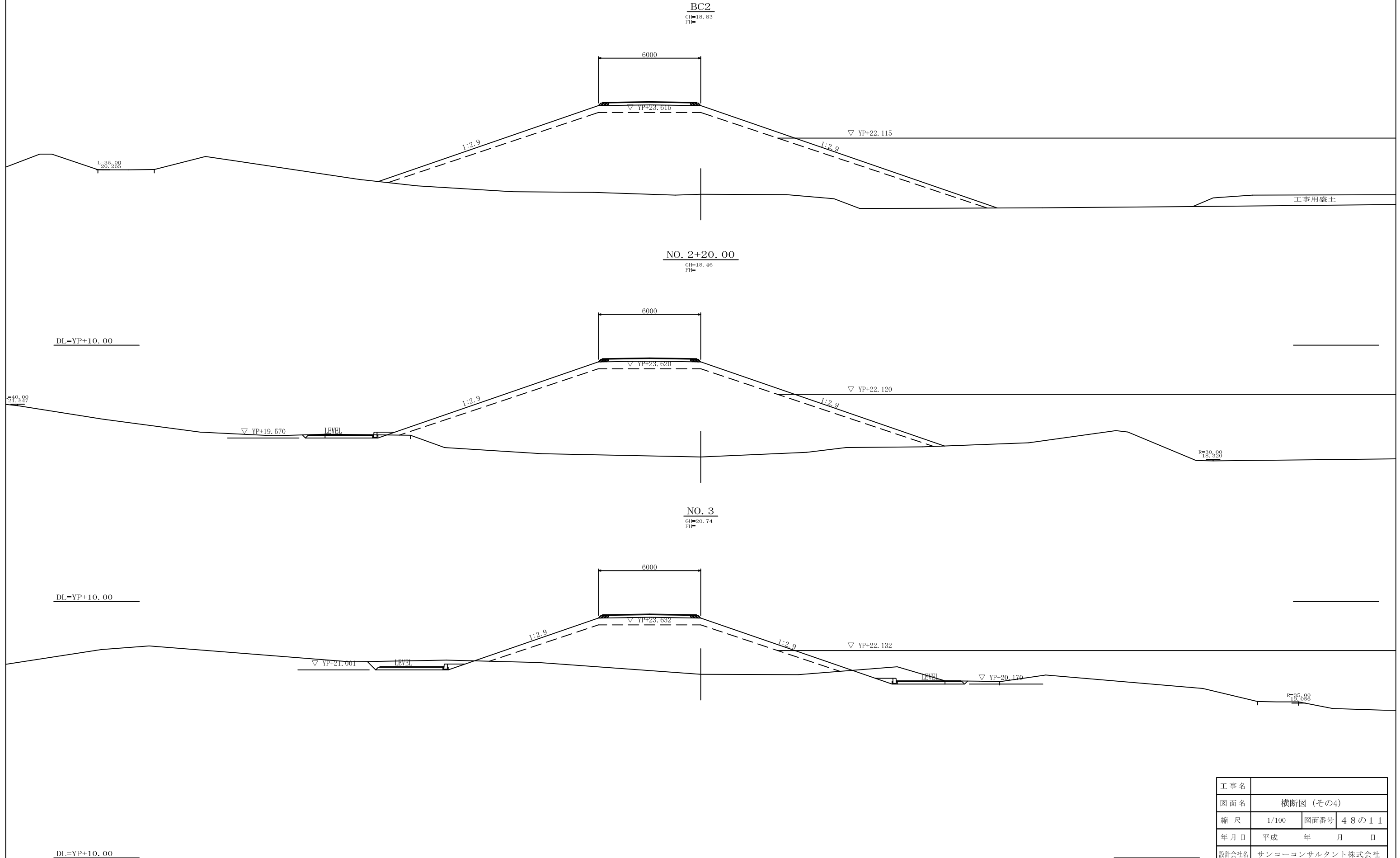
工事用盛土

工事用盛土

工事用盛土

工事名			
図面名	横断図 (その3)		
縮尺	1/100	図面番号	48の10
年月日	平成	年	月 日
設計会社名	サンコーコンサルタント株式会社		
事務所名	国土交通省下館河川事務所		

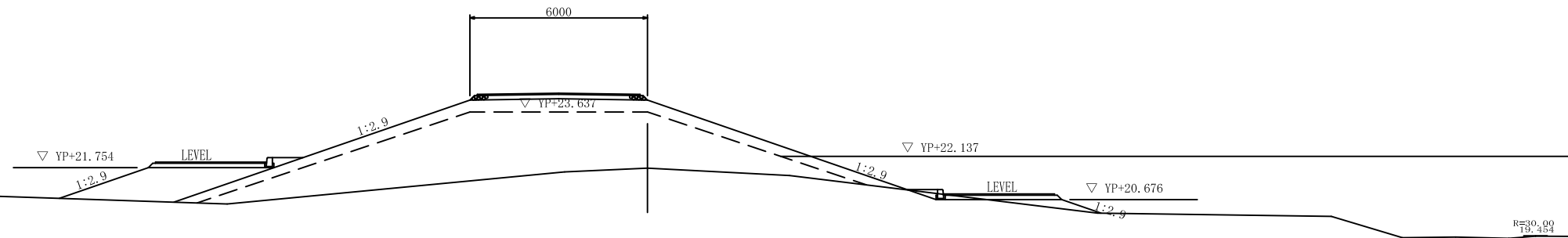
横断図 (その4) S=1/100



工事名			
図面名	横断図 (その4)		
縮尺	1/100	図面番号	48の11
年月日	平成	年	月 日
設計会社名	サンコーコンサルタント株式会社		
事務所名	国土交通省下館河川事務所		

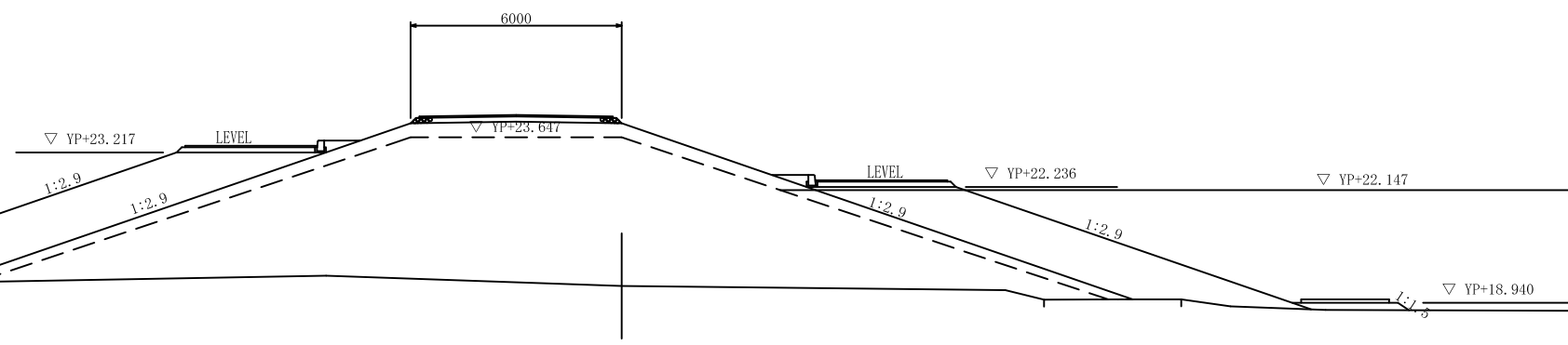
横断図 (その5) S=1/100

NO. 3+13.00
GH=21.74
FH=



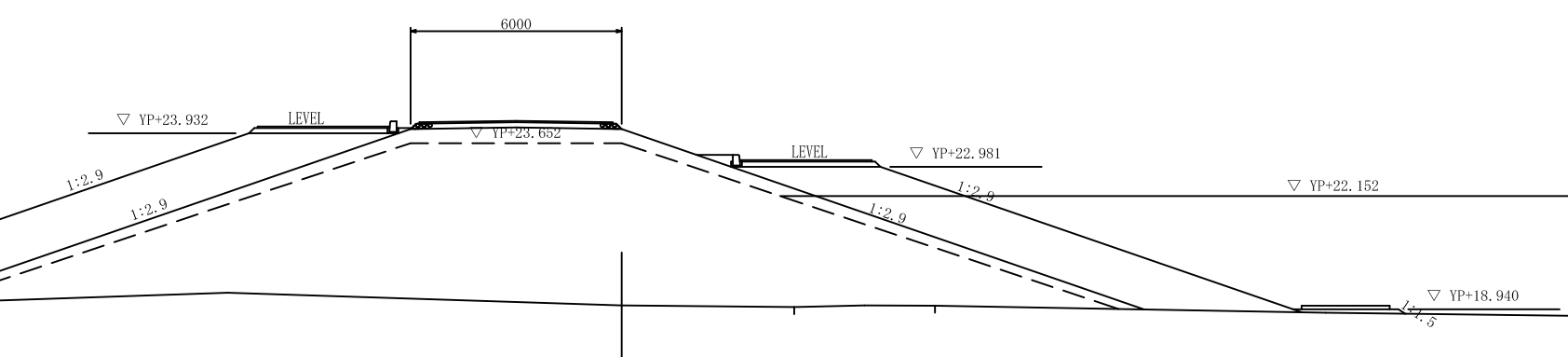
SP2
GH=19.42
FH=

DL=YP+10.00



NO. 4
GH=19.05
FH=

DL=YP+10.00



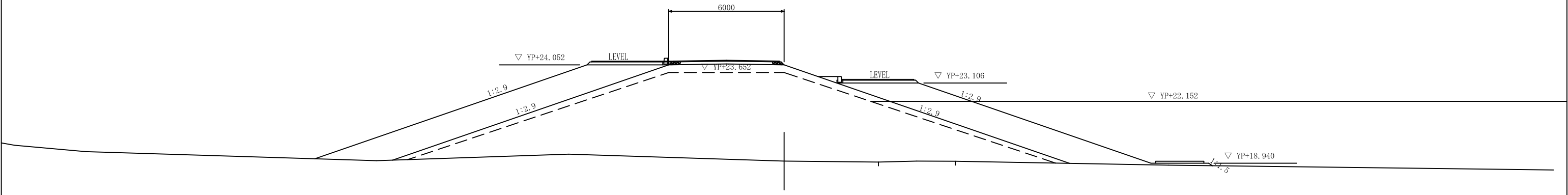
DL=YP+10.00

工事名			
図面名	横断図 (その5)		
縮尺	1/100	図面番号	48の12
年月日	平成	年	月 日
設計会社名	サンコーコンサルタント株式会社		
事務所名	国土交通省下館河川事務所		

横断図 (その6) S=1/100

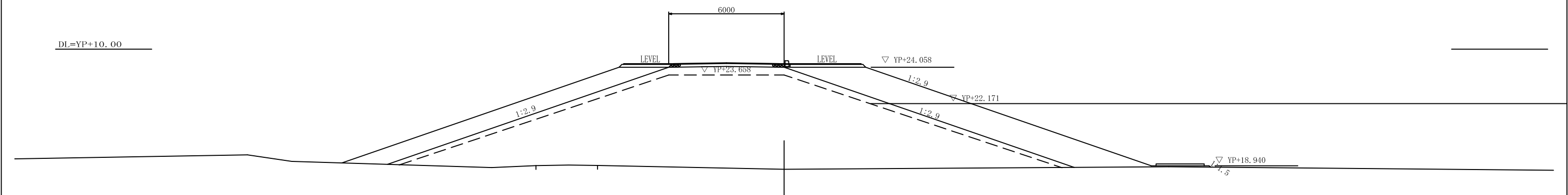
NO. 4+2.030

GH=19.05
FH=



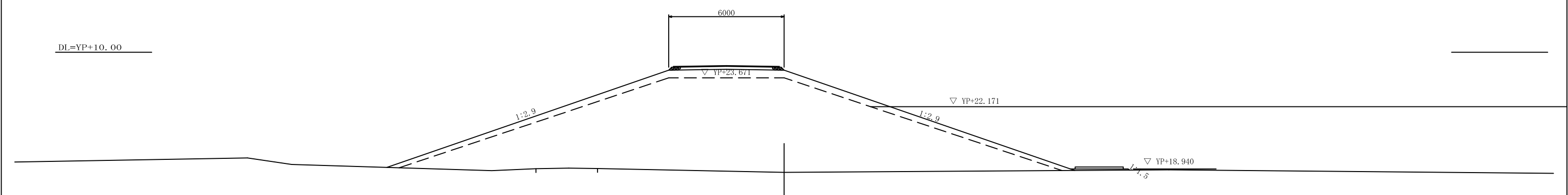
NO. 4+17.600

GH=18.76
FH=



NO. 5

GH=18.76
FH=

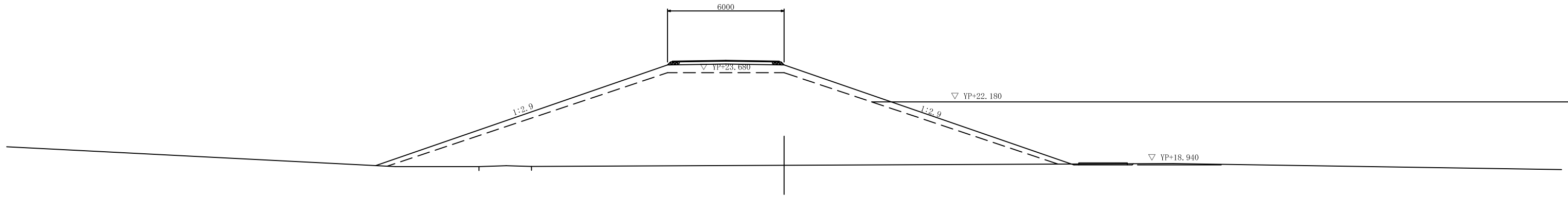


工事名			
図面名	横断図 (その6)		
縮尺	1/100	図面番号	48の13
年月日	平成	年	月 日
設計会社名	サンコーコンサルタント株式会社		
事務所名	国土交通省下館河川事務所		

DL=YP+10.00

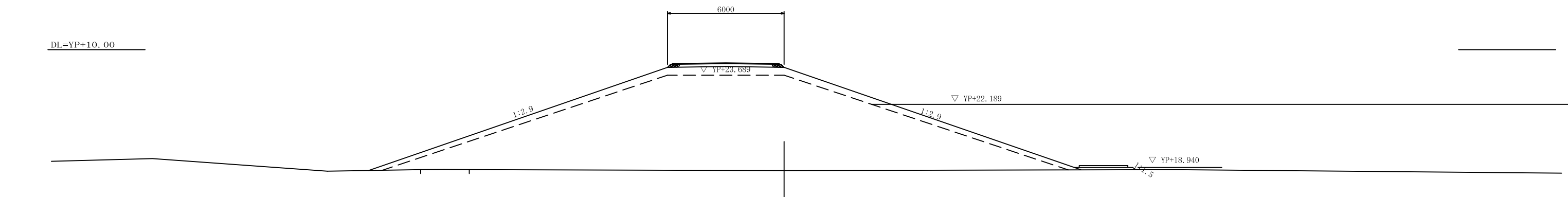
横断図 (その7) S=1/100

EC2
GH=18.92
FH=



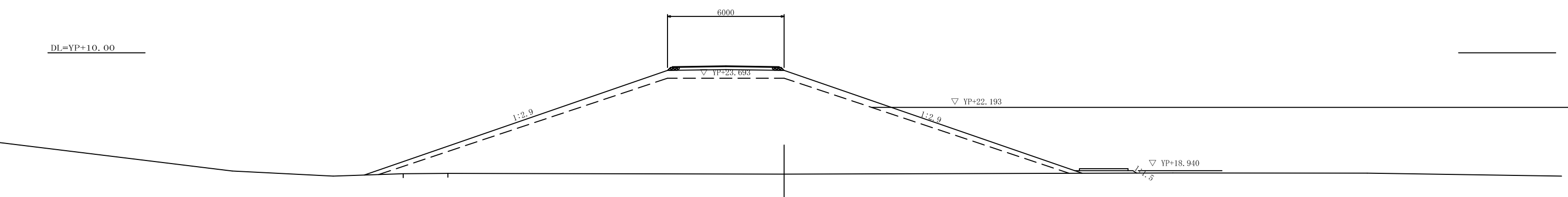
BC3
GH=18.78
FH=

DL=YP+10.00



NO. 6
GH=18.76
FH=

DL=YP+10.00

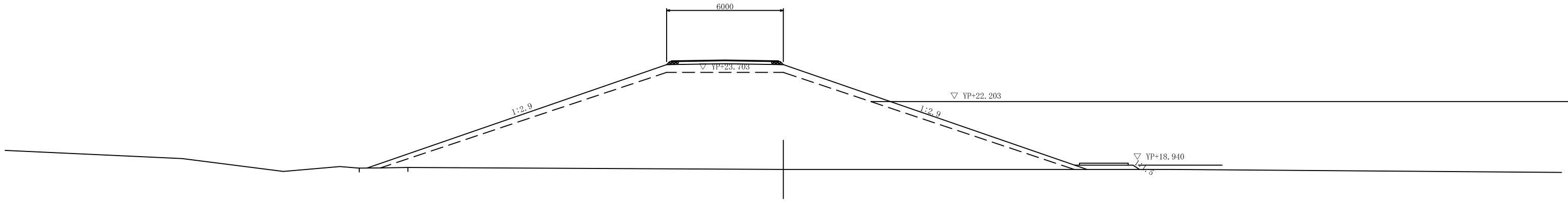


DL=YP+10.00

工事名			
図面名	横断図 (その7)		
縮尺	1/100	図面番号	48の14
年月日	平成	年	月 日
設計会社名	サンコーコンサルタント株式会社		
事務所名	国土交通省下館河川事務所		

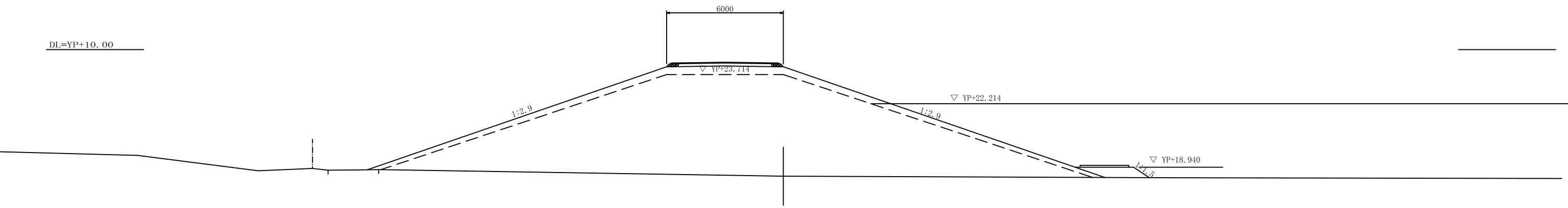
横断図 (その8) S=1/100

NO. 6+25.00
GH=18.72
FH=



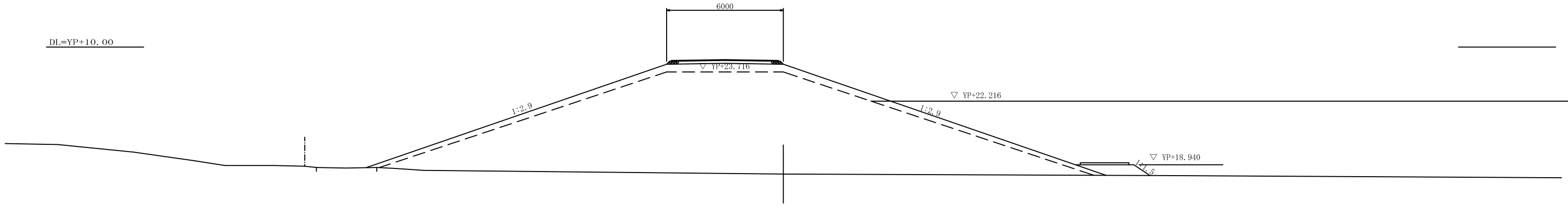
NO. 7
GH=18.48
FH=

DL=YP+10.00



SP3
GH=18.46
FH=

DL=YP+10.00

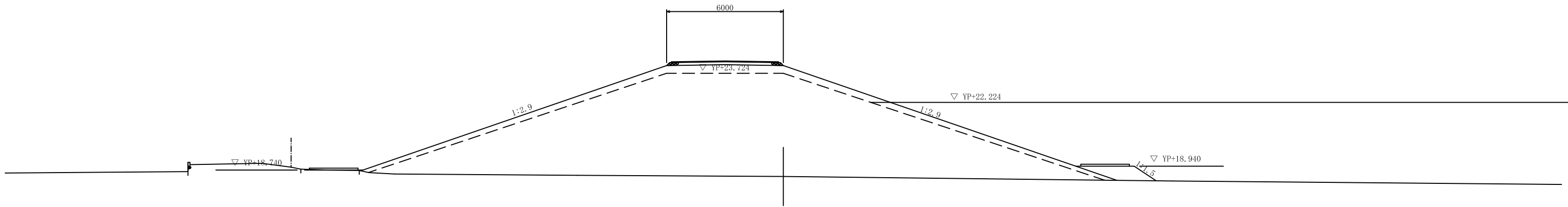


DL=YP+10.00

工事名			
図面名	横断図 (その8)		
縮尺	1/100	図面番号	48の15
年月日	平成	年	月 日
設計会社名	サンコーコンサルタント株式会社		
事務所名	国土交通省下館河川事務所		

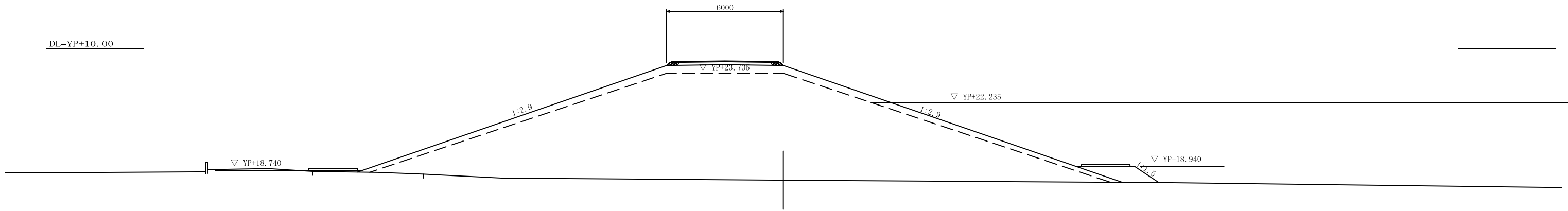
横断図 (その9) S=1/100

NO. 7+25.00
GH=18.41
FH=



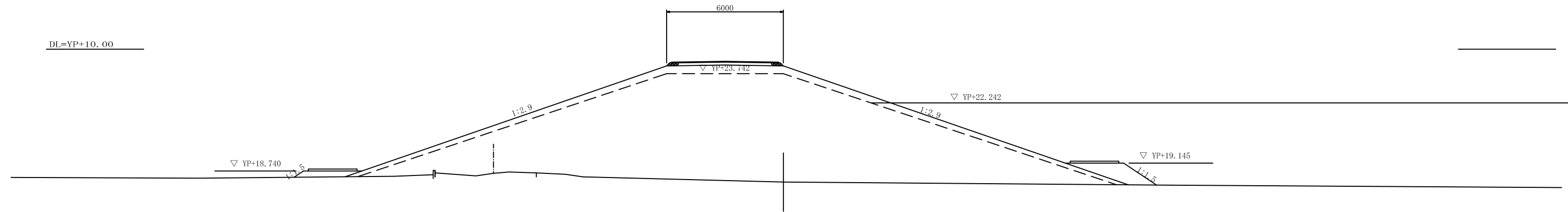
NO. 8
GH=18.24
FH=

DL=YP+10.00



EC3
GH=18.17
FH=

DL=YP+10.00

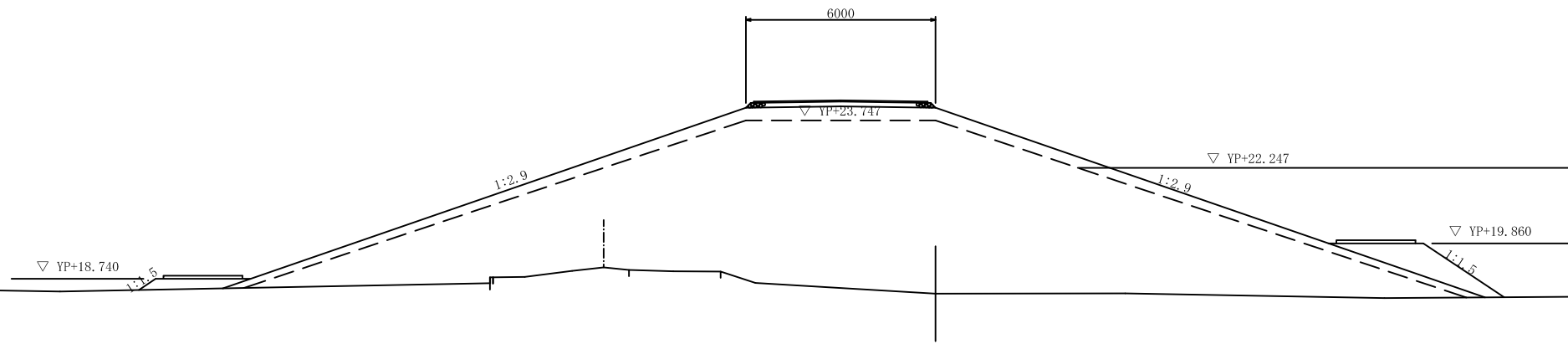


DL=YP+10.00

工事名			
図面名	横断図 (その9)		
縮尺	1/100	図面番号	48の16
年月日	平成	年	月 日
設計会社名	サンコーコンサルタント株式会社		
事務所名	国土交通省下館河川事務所		

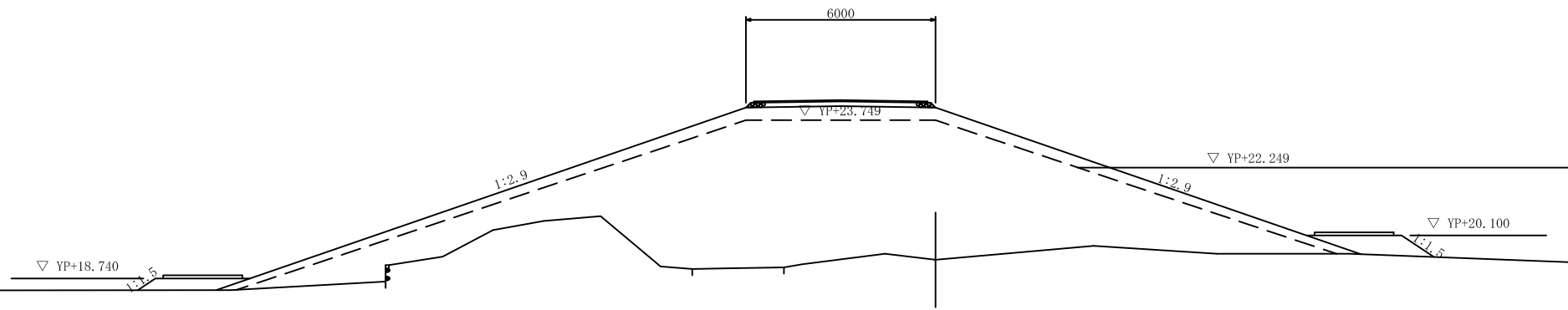
横断図 (その10) S=1/100

NO. 8+29.00
GH=18.27
FH=



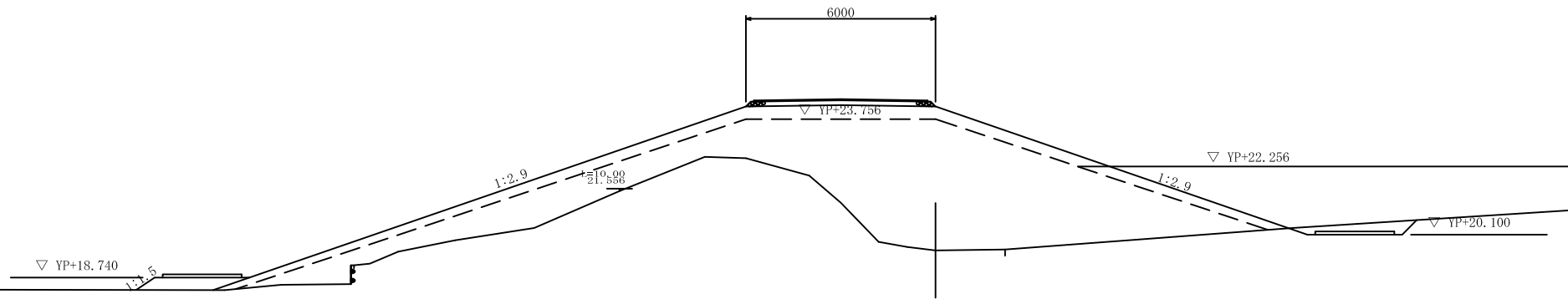
NO. 8+33.00
GH=19.33
FH=

DL=YP+10.00



NO. 9
GH=19.60
FH=

DL=YP+10.00

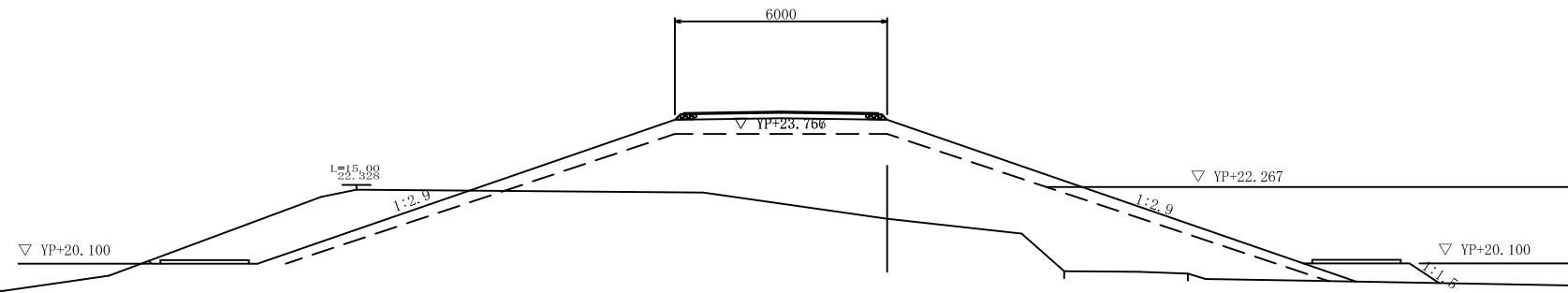


DL=YP+10.00

工事名			
図面名	横断図 (その10)		
縮尺	1/100	図面番号	48の17
年月日	平成	年	月 日
設計会社名	サンコーコンサルタント株式会社		
事務所名	国土交通省下館河川事務所		

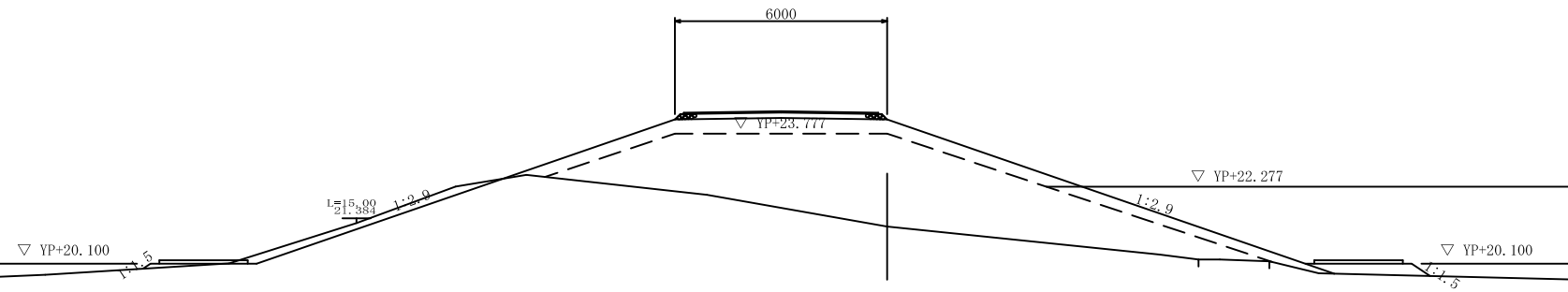
横断図 (その11) S=1/100

NO. 9+25.00
GH=21.37
FH=



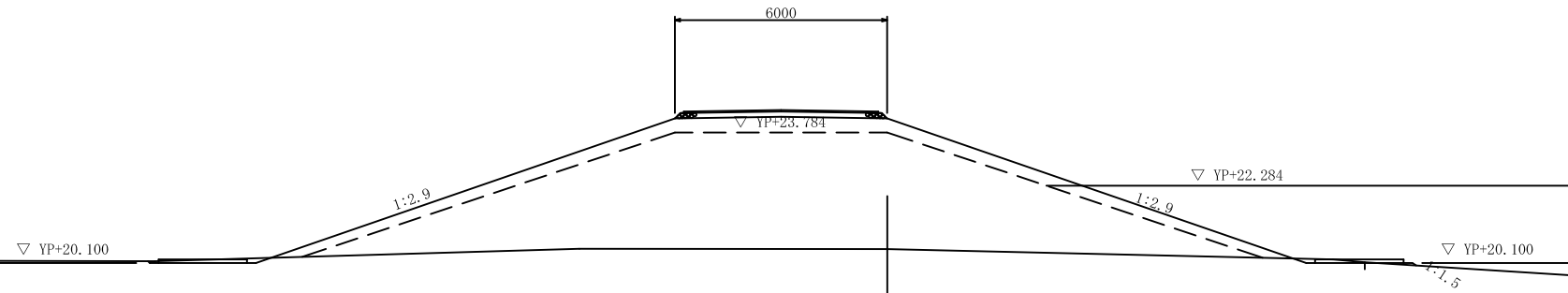
NO. 10
GH=21.15
FH=

DL=YP+10.00



NO. 10+16.00
GH=20.49
FH=

DL=YP+10.00

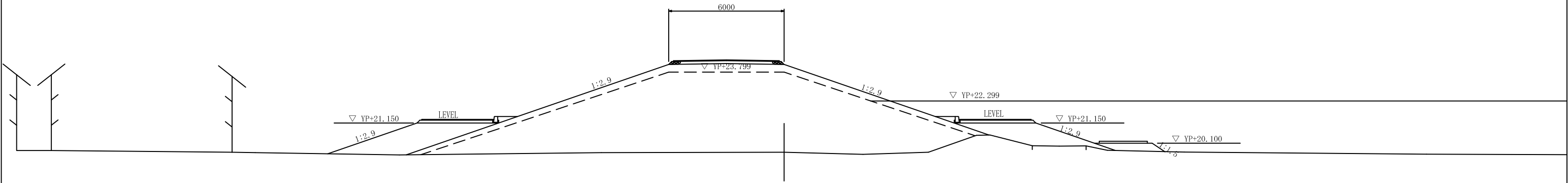


DL=YP+10.00

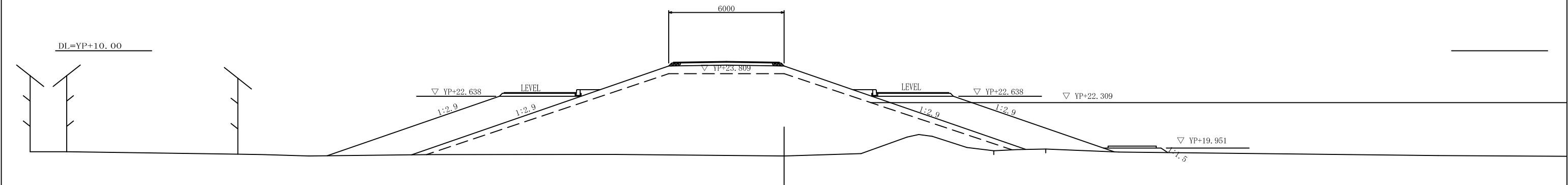
工事名			
図面名	横断図 (その11)		
縮尺	1/100	図面番号	48の18
年月日	平成	年	月 日
設計会社名	サンコーコンサルタント株式会社		
事務所名	国土交通省下館河川事務所		

横断図 (その12) S=1/100

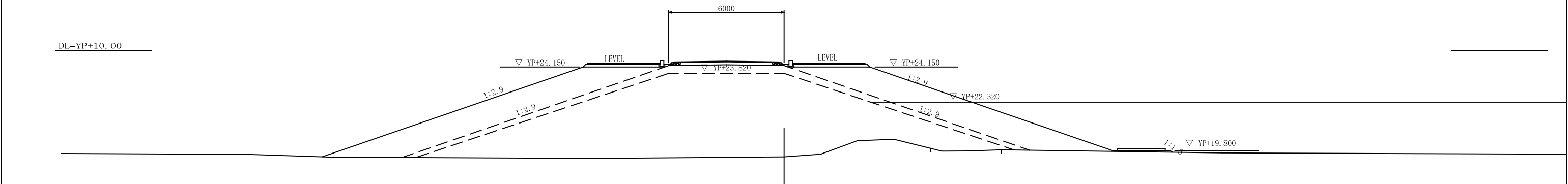
NO. 11
GH=19.63
FH=



BC4
GH=19.54
FH=



NO. 12
GH=19.47
FH=



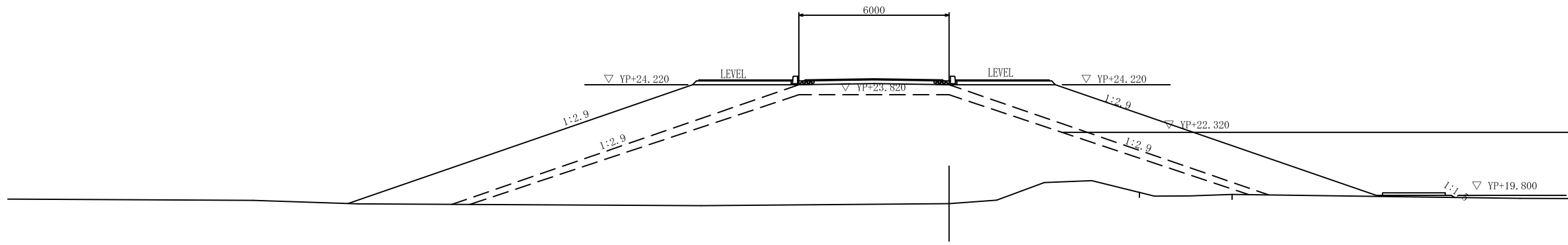
工事名			
図面名	横断図 (その12)		
縮尺	1/100	図面番号	48の19
年月日	平成	年	月 日
設計会社名	サンコーコンサルタント株式会社		
事務所名	国土交通省下館河川事務所		

DL=YP+10.00

横断図 (その13) S=1/100

NO. 12+1.172

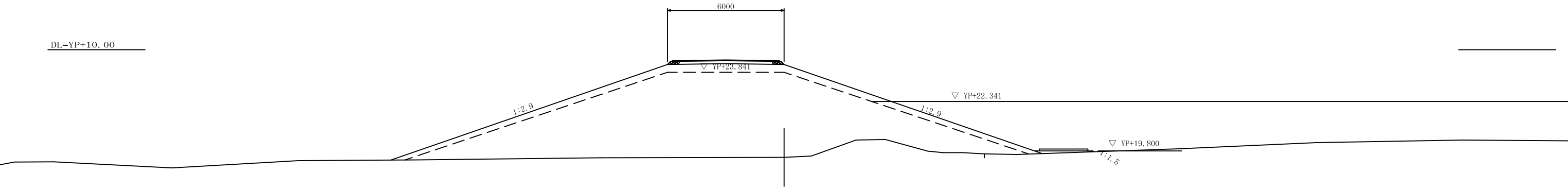
GI=19.47
FI=



NO. 13

GI=19.47
FI=

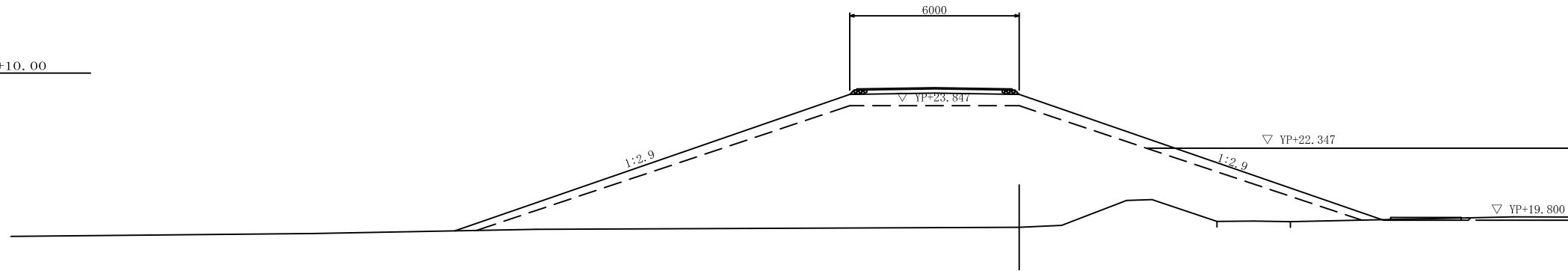
DL=YP+10.00



SP4

GI=19.55
FI=

DL=YP+10.00



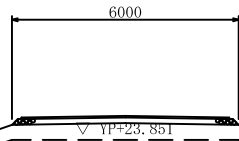
DL=YP+10.00

工事名			
図面名	横断図 (その13)		
縮尺	1/100	図面番号	48の20
年月日	平成	年	月 日
設計会社名	サンコーコンサルタント株式会社		
事務所名	国土交通省下館河川事務所		

横断図 (その14) S=1/100

NO. 13+23.00

GH=20.14
FH=



1:2.9

1:2.9

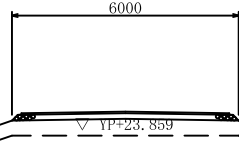
▽ YP+23.851

▽ YP+22.351

▽ YP+19.800

NO. 14

GH=20.39
FH=



1:2.9

1:2.9

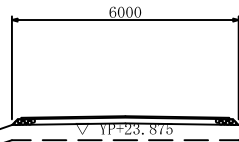
▽ YP+23.859

▽ YP+22.359

▽ YP+19.800

NO. 15

GH=20.97
FH=



1:2.9

1:2.9

▽ YP+23.875

▽ YP+22.375

▽ YP+19.800

DL=YP+10.00

DL=YP+10.00

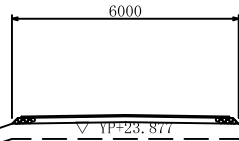
DL=YP+10.00

R=40.00
18.227

工事名			
図面名	横断図 (その14)		
縮尺	1/100	図面番号	48の21
年月日	平成	年	月 日
設計会社名	サンコーコンサルタント株式会社		
事務所名	国土交通省下館河川事務所		

横断図 (その15) S=1/100

EC4
GH=20.97
FH=



1:2.9

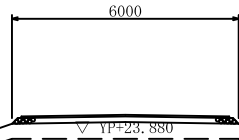
1:2.9

▽ YP+23.877

▽ YP+22.377

R=10.00
T=18.526

BC5
GH=19.99
FH=



1:2.9

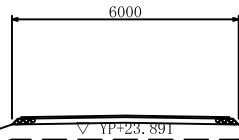
1:2.9

▽ YP+23.880

▽ YP+22.380

R=38.00
T=18.811

NO. 16
GH=20.92
FH=



1:2.9

1:2.9

▽ YP+23.891

▽ YP+22.391

R=34.00
T=18.526

DL=YP+10.00

DL=YP+10.00

DL=YP+10.00

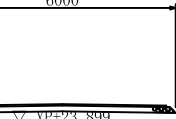
工事名			
図面名	横断図 (その15)		
縮尺	1/100	図面番号	48の22
年月日	平成	年	月 日
設計会社名	サンコーコンサルタント株式会社		
事務所名	国土交通省下館河川事務所		

横断図 (その16) S=1/100

NO. 16+25.00

GH=21.21
FH=

6000



▽ YP+23.899

▽ YP+22.399

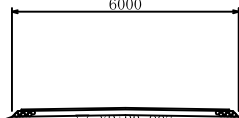
40.00
20.236

R=33.00
18.443

NO. 17

GH=20.85
FH=

6000



▽ YP+23.907

▽ YP+22.407

DL=YP+10.00

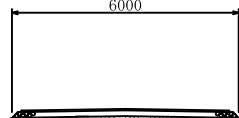
35.00
20.668

R=32.00
18.501

SP5

GH=20.84
FH=

6000



▽ YP+23.908

▽ YP+22.408

DL=YP+10.00

35.00
20.668

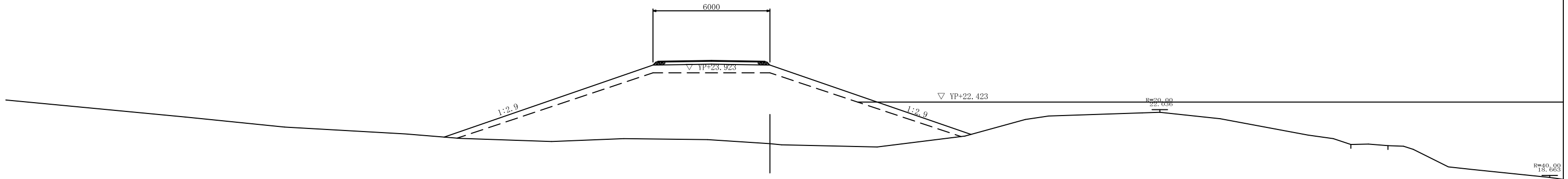
R=32.00
18.502

DL=YP+10.00

工事名			
図面名	横断図 (その16)		
縮尺	1/100	図面番号	48の23
年月日	平成	年	月 日
設計会社名	サンコーコンサルタント株式会社		
事務所名	国土交通省下館河川事務所		

横断図 (その17) S=1/100

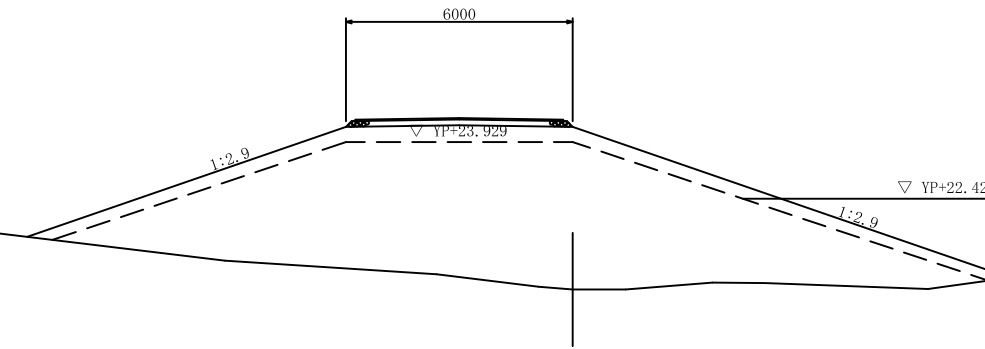
NO. 18
GI=20.29
FI=



NO. 18+20.00
GI=20.63
FI=

DL=YP+10.00

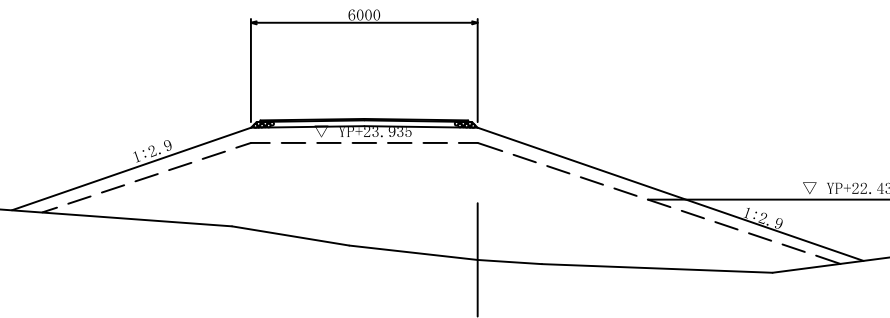
L=32.00
23.787



EC5
GI=20.84
FI=

DL=YP+10.00

L=32.00
24.129

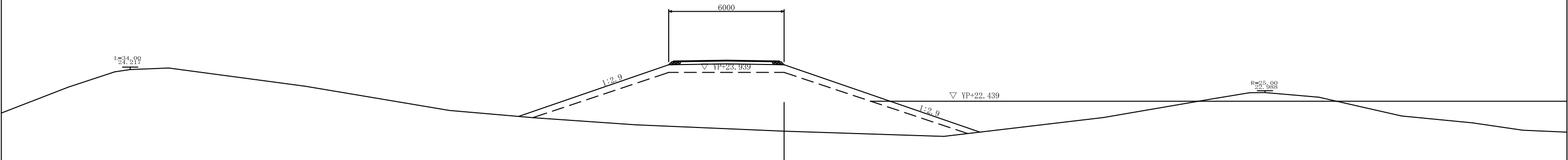


DL=YP+10.00

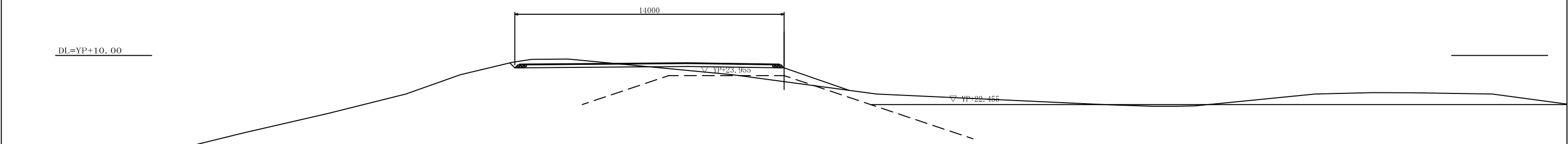
工事名			
図面名	横断図 (その17)		
縮尺	1/100	図面番号	48の24
年月日	平成	年	月 日
設計会社名	サンコーコンサルタント株式会社		
事務所名	国土交通省下館河川事務所		

横断図 (その18) S=1/100

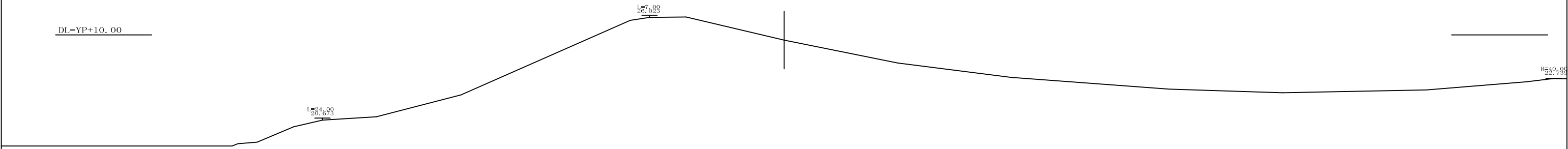
NO. 19
GI=20.88
FI=



NO. 19 +40.00
GI=



NO. 20
GI=24.73
FI=

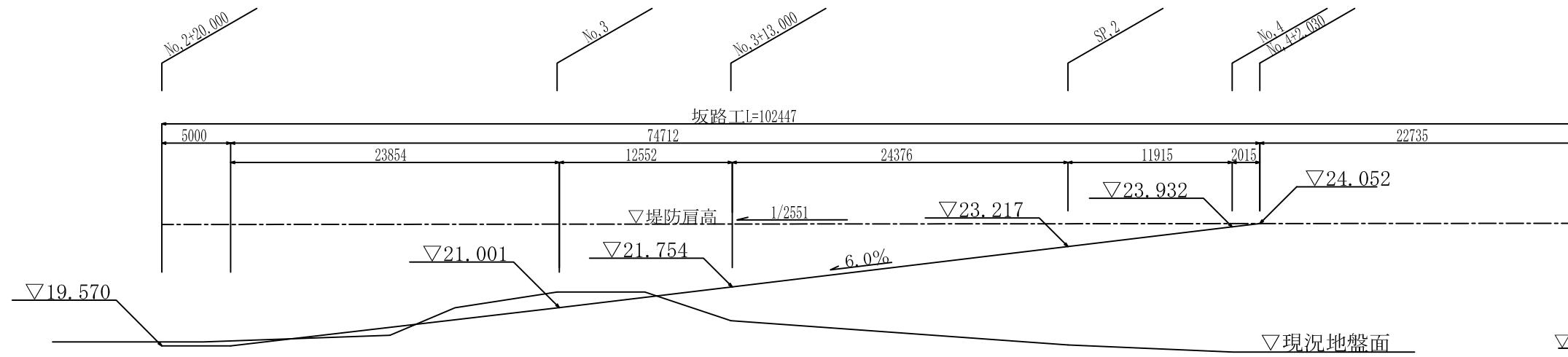


DL=YP+10.00

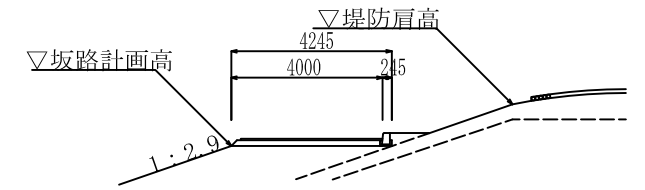
工事名			
図面名	横断図 (その18)		
縮尺	1/100	図面番号	48の25
年月日	平成	年	月 日
設計会社名	サンコーコンサルタント株式会社		
事務所名	国土交通省下館河川事務所		

坂路工詳細図 (その1) S=1/200

縦断図 縮尺 H=1:200
V=1:100

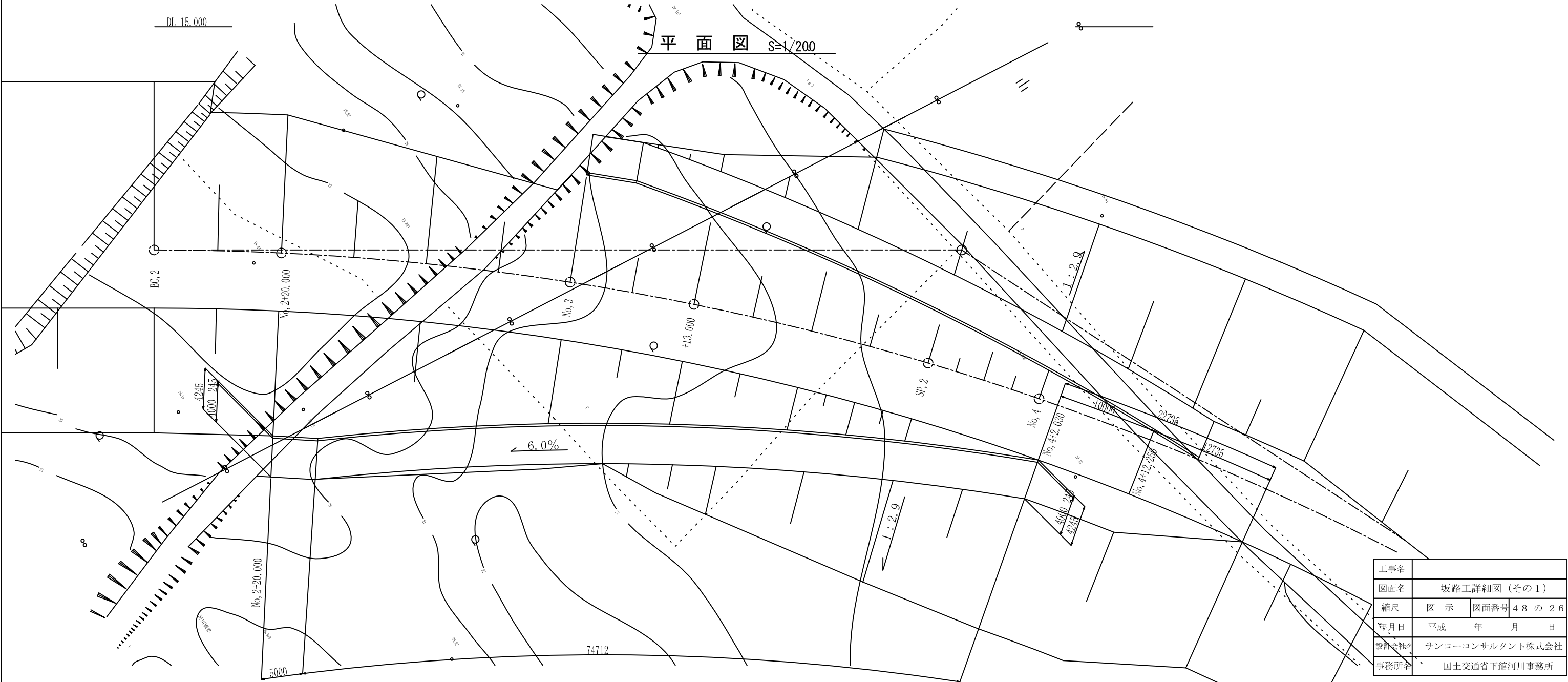


坂路断面図 S=1/100



DI=15.000

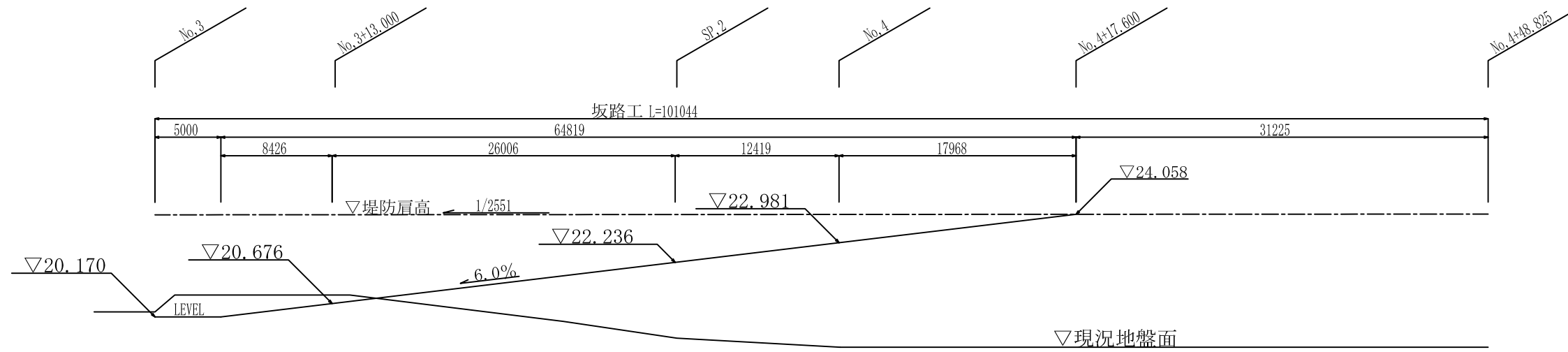
平面図 S=1/200



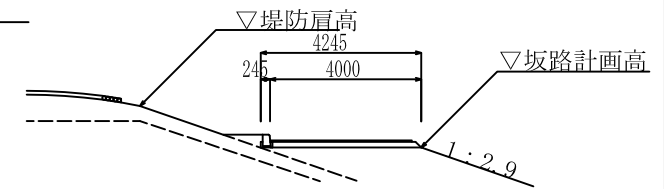
工事名	坂路工詳細図 (その1)		
図面名	坂路工詳細図 (その1)		
縮尺	図示	図面番号	48の26
年月日	平成	年	月 日
設計会社名	サンコーコンサルタント株式会社		
事務所名	国土交通省下館河川事務所		

坂路工詳細図 (その2) S=1/200

縦断図 縮尺 H=1:200
V=1:100

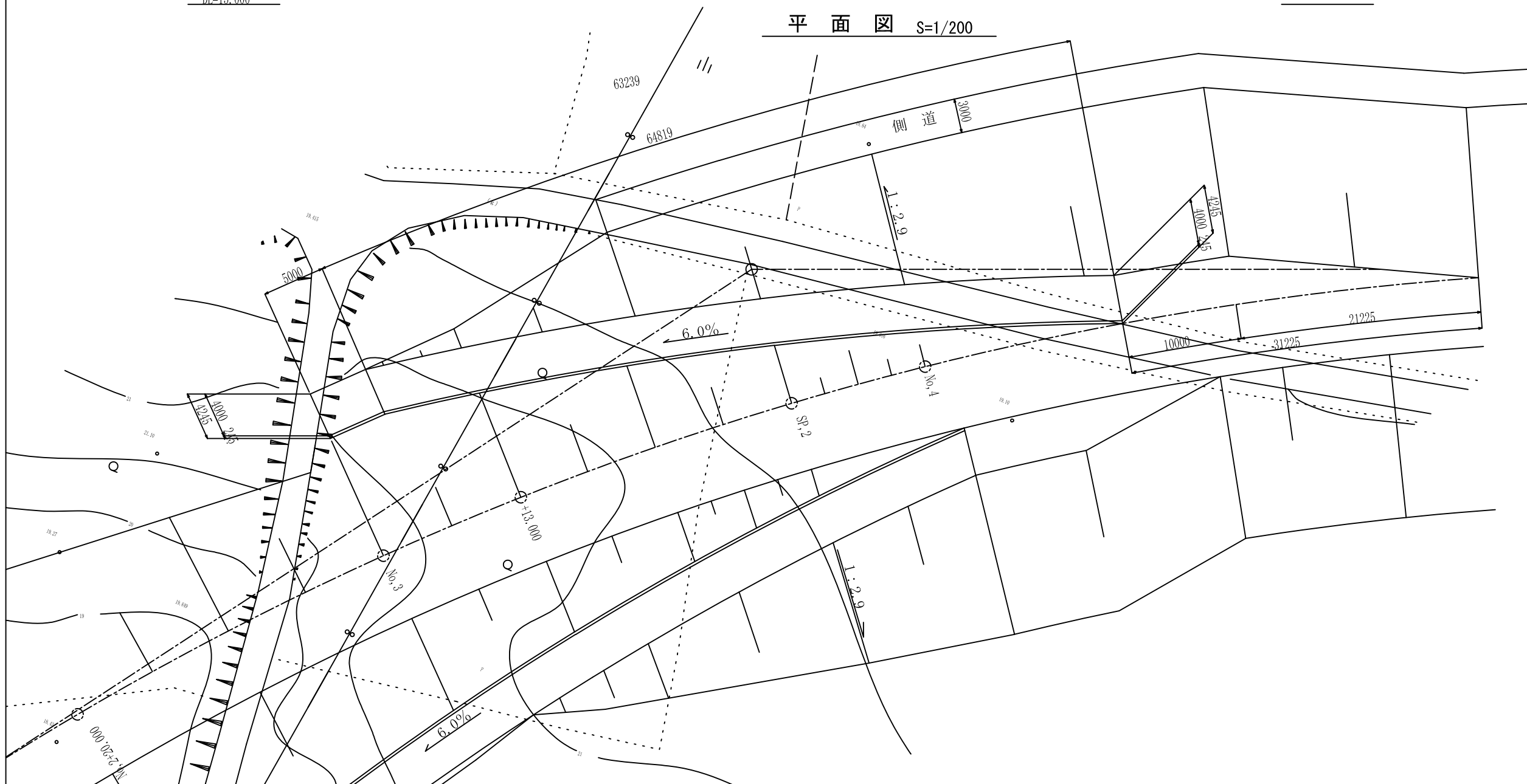


坂路断面図 S=1/100



DI=15.000

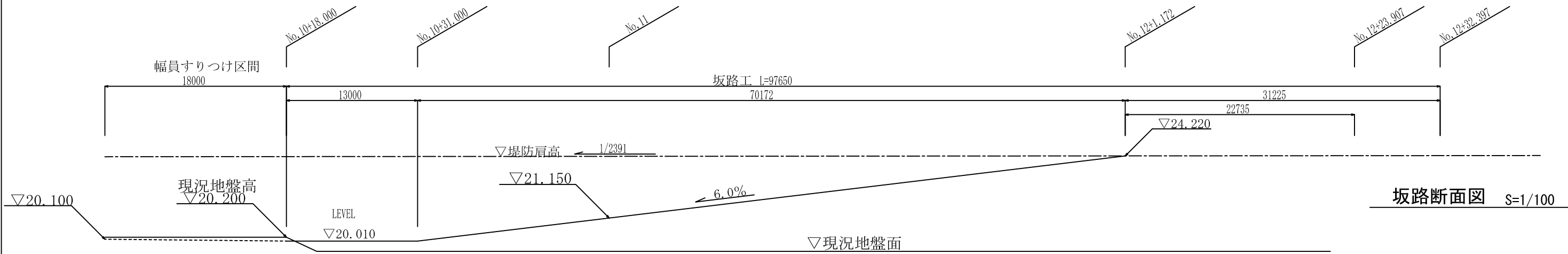
平面図 S=1/200



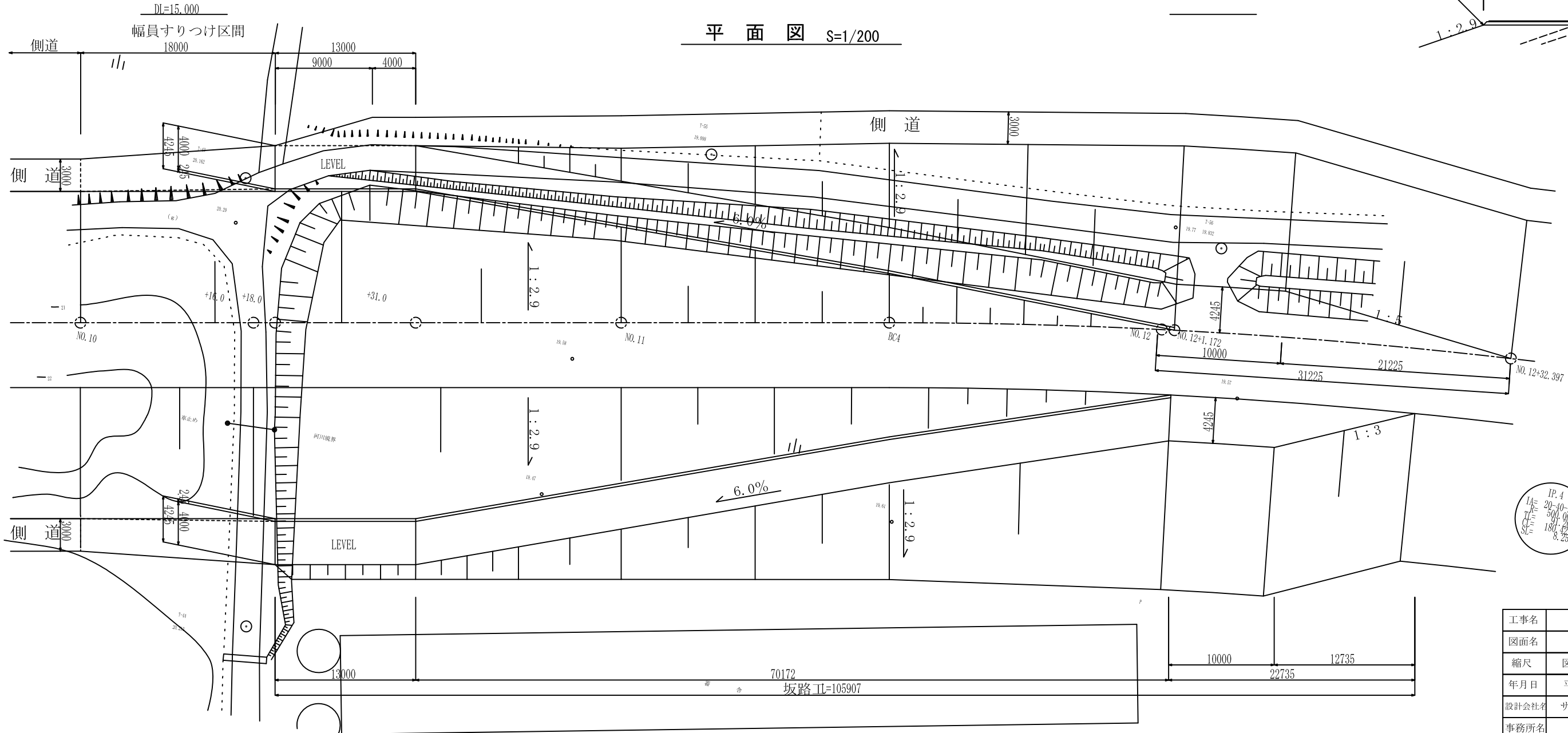
工事名	坂路工詳細図 (その2)		
図面名	坂路工詳細図 (その2)		
縮尺	図示	図面番号	48の27
年月日	平成	年	月 日
設計会社名	サンコーコンサルタント株式会社		
事務所名	国土交通省下館河川事務所		

坂路工詳細図 (その3) S=1/200

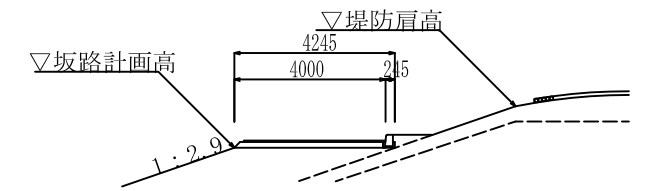
縦断図 縮尺 H:1:200
V:1:100



坂路断面図 S=1/100



平面図 S=1/200

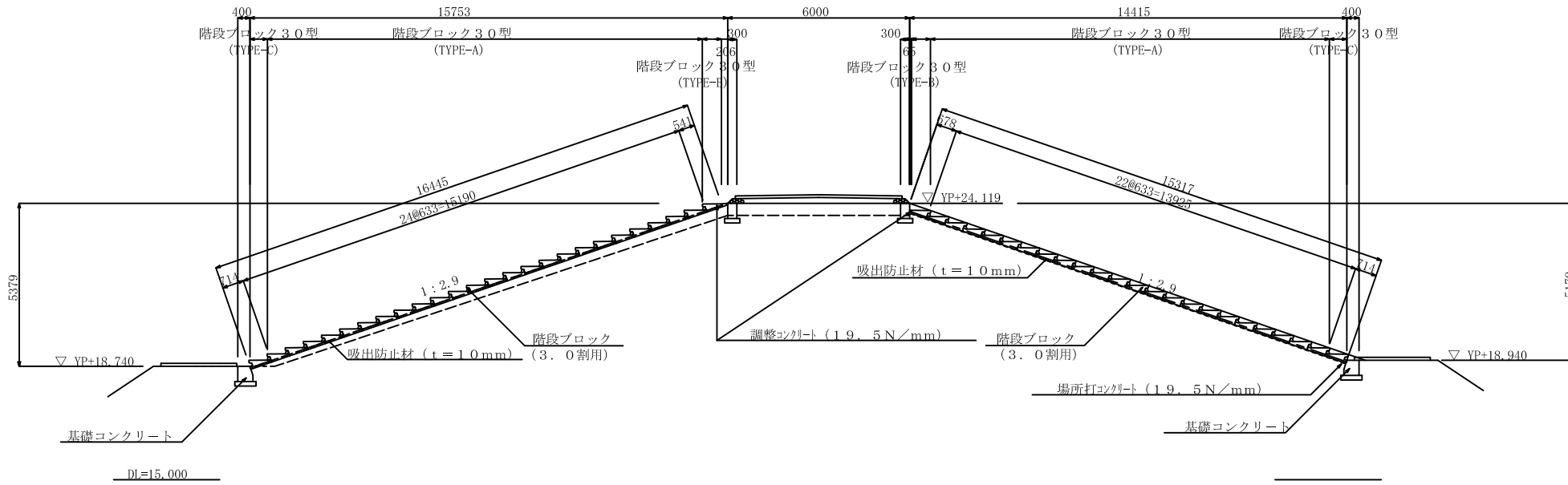


IP.4
LA=20.40-20
N=50.000
CL=180.42
SL=8.250

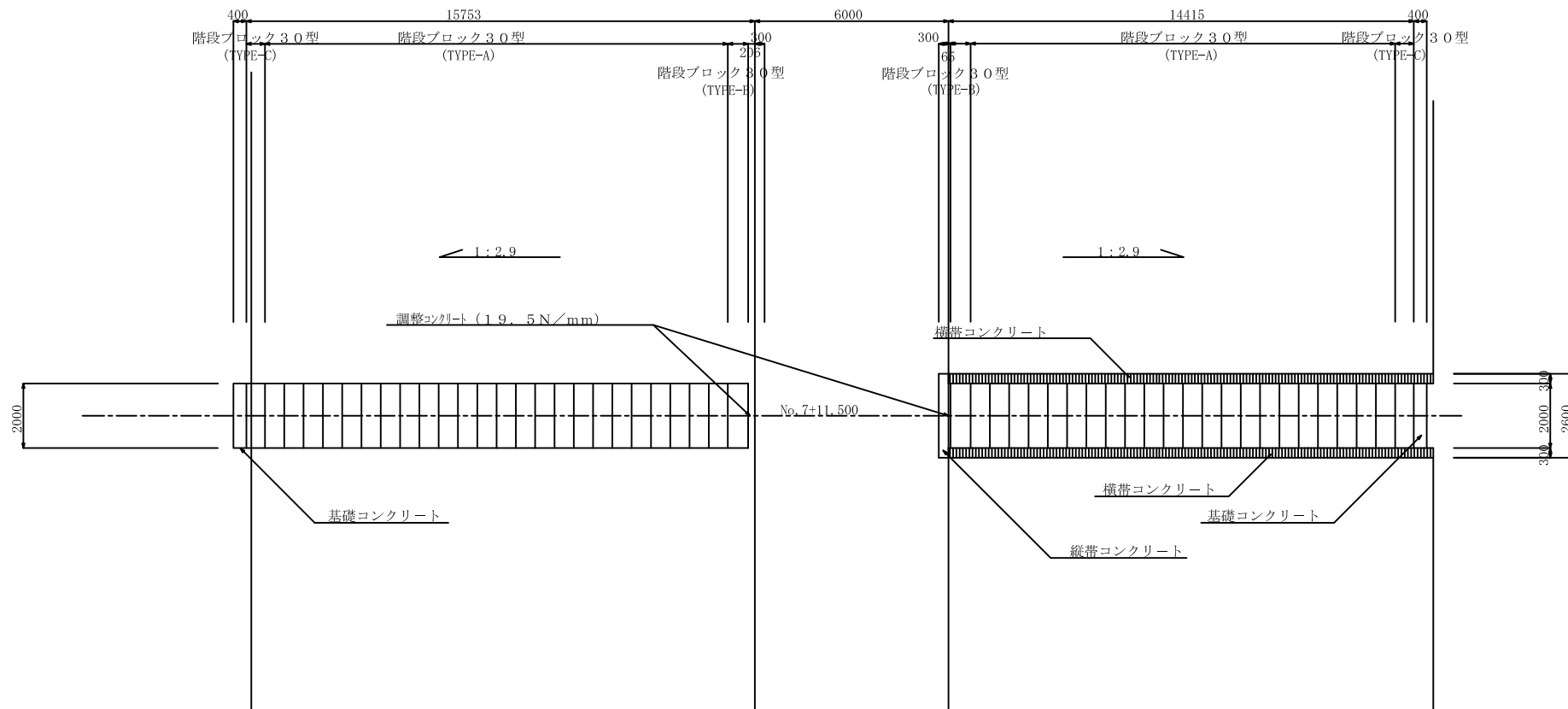
工事名			
図面名	坂路工詳細図 (その3)		
縮尺	図示	図面番号	48の28
年月日	平成	年	月 日
設計会社名	サンコーコンサルタント株式会社		
事務所名	国土交通省下館河川事務所		

階段工構造図

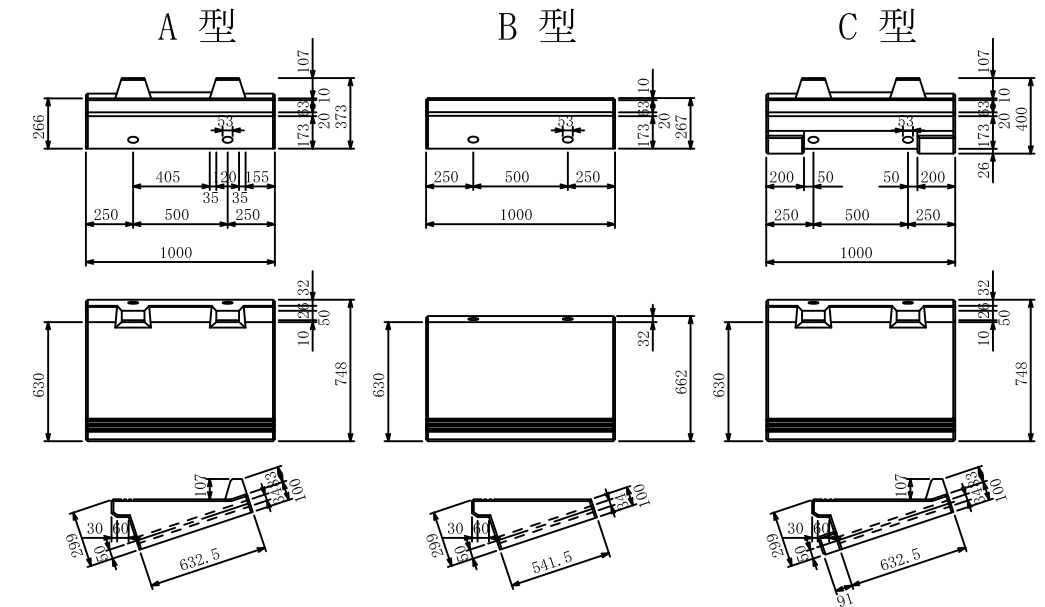
断面図 S=1/100



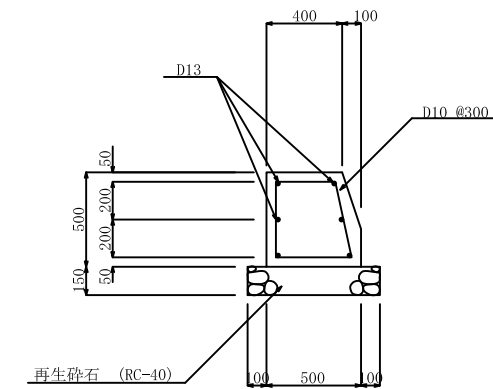
平面図 S=1/100



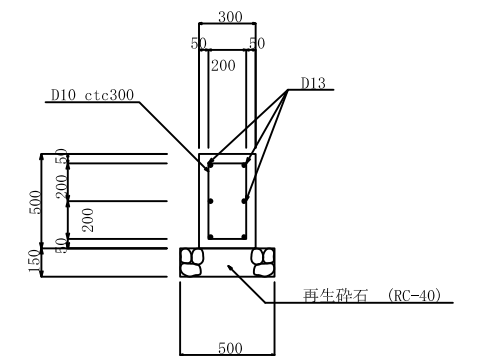
階段ブロック詳細図 S=1/20



基礎コンクリート詳細図 S=1/20



横帯コンクリート詳細図 S=1/20



工事名			
図面名	階段工構造図		
縮尺	図示	図面番号	48の29
年月日	平成	年	月 日
設計会社名	サンコーコンサルタント株式会社		
事務所名	国土交通省下館河川事務所		