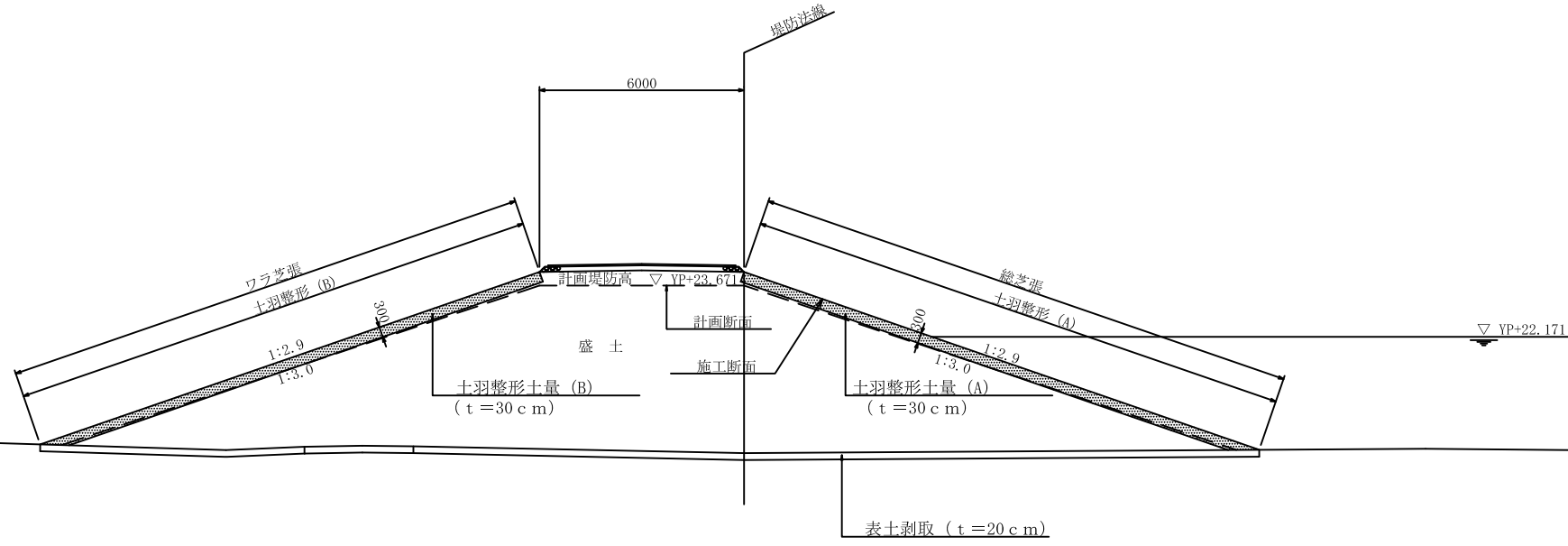
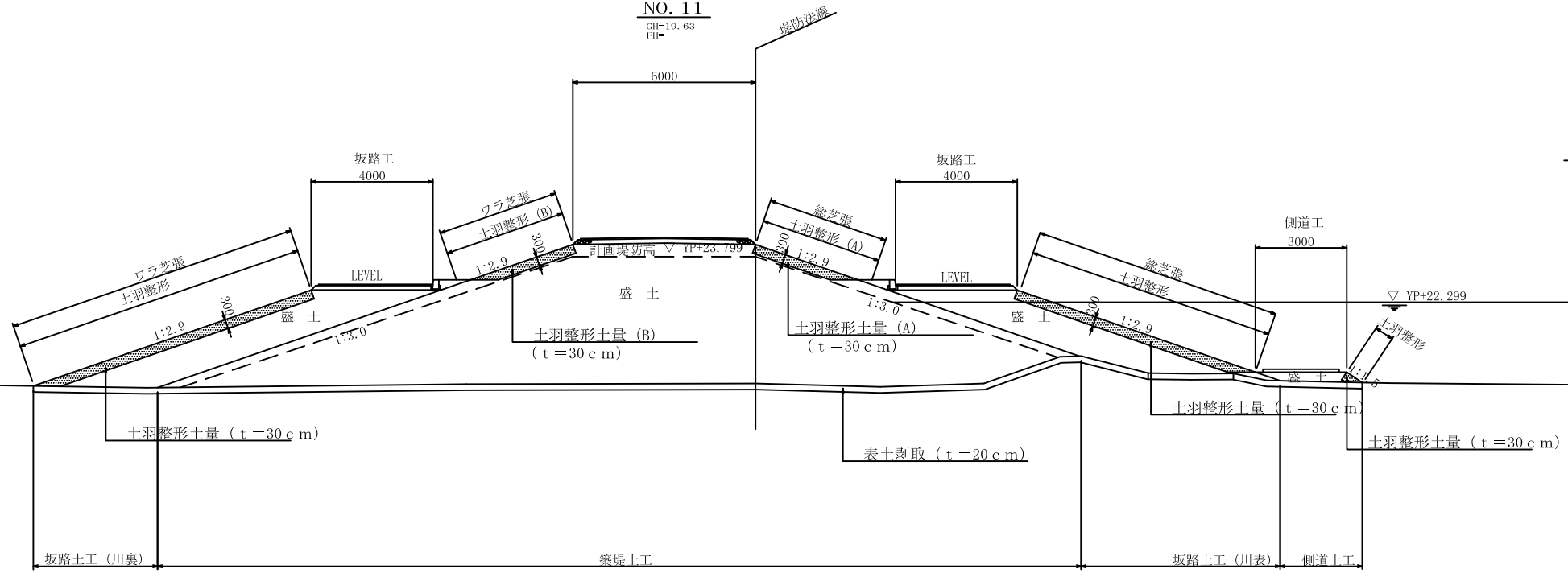


# 土工定規図 S=1/100

NO. 5  
GI=18.76  
FI=



NO. 11  
GI=19.63  
FI=



DL=YP+10.00

DL=YP+10.00

工事名	土工定規図		
図面名	土工定規図		
縮尺	1/100	図面番号	48の30
年月日	平成	年	月 日
設計会社名	サンコーコンサルタント株式会社		
事務所名	国土交通省下館河川事務所		

# 土工横断図 (その1) S=1/100

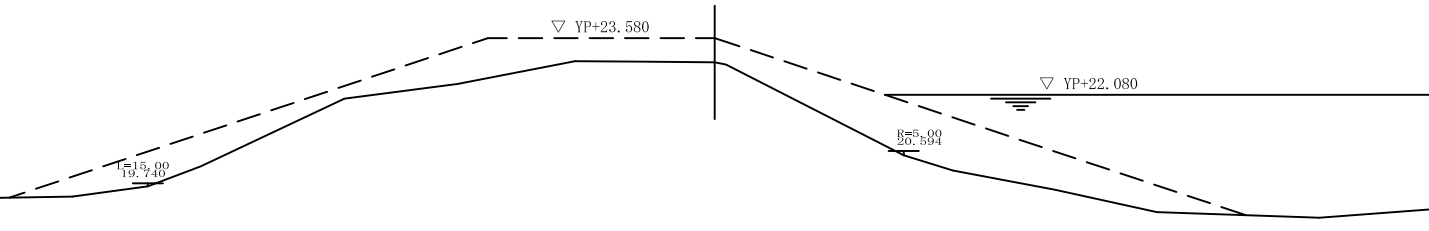
川裏側土工

堤内側道 土工	表土剥取 (切土)	- m	堤内坂路 土工	表土剥取 (切土)	- m
	表土剥取 (盛土)	- m		表土剥取 (盛土)	- m
	切土	- m2		切土	- m2
	盛土	- m2		盛土	- m2
	土羽整形土量	- m2		土羽整形土量	- m2
	切土整形	- m		切土整形	- m
			植生工	ワラ芝張	- m

NO. 0  
GI=22.94  
FI=

築堤及び川表側土工

築堤土工	表土剥取	- m	堤外坂路 土工	表土剥取 (切土)	- m
	盛土	- m2		表土剥取 (盛土)	- m
	土羽整形土量 (A)	- m2		切土	- m2
	土羽整形土量 (B)	- m2		盛土	- m2
	土羽整形 (A)	- m		土羽整形土量	- m2
			切土整形	- m	
堤外側道 土工	表土剥取 (切土)	- m	植生工	土羽整形	- m
	表土剥取 (盛土)	- m		総芝張	- m
	切土	- m2			
	盛土	- m2			
	土羽整形土量	- m2			
			切土整形	- m	
			土羽整形	- m	



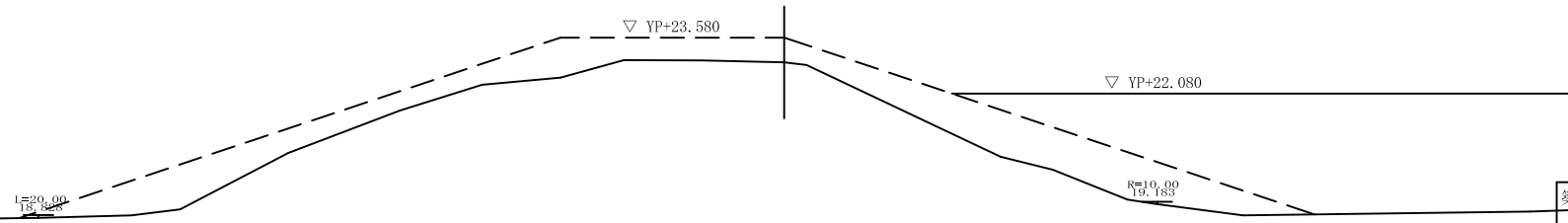
川裏側土工

堤内側道 土工	表土剥取 (切土)	- m	堤内坂路 土工	表土剥取 (切土)	- m
	表土剥取 (盛土)	- m		表土剥取 (盛土)	- m
	切土	- m2		切土	- m2
	盛土	- m2		盛土	- m2
	土羽整形土量	- m2		土羽整形土量	- m2
	切土整形	- m		切土整形	- m
			植生工	ワラ芝張	- m

BC1  
GI=22.92  
FI=

築堤及び川表側土工

築堤土工	表土剥取	- m	堤外坂路 土工	表土剥取 (切土)	- m
	盛土	- m2		表土剥取 (盛土)	- m
	土羽整形土量 (A)	- m2		切土	- m2
	土羽整形土量 (B)	- m2		盛土	- m2
	土羽整形 (A)	- m		土羽整形土量	- m2
			切土整形	- m	
堤外側道 土工	表土剥取 (切土)	- m	植生工	土羽整形	- m
	表土剥取 (盛土)	- m		総芝張	- m
	切土	- m2			
	盛土	- m2			
	土羽整形土量	- m2			
			切土整形	- m	
			土羽整形	- m	



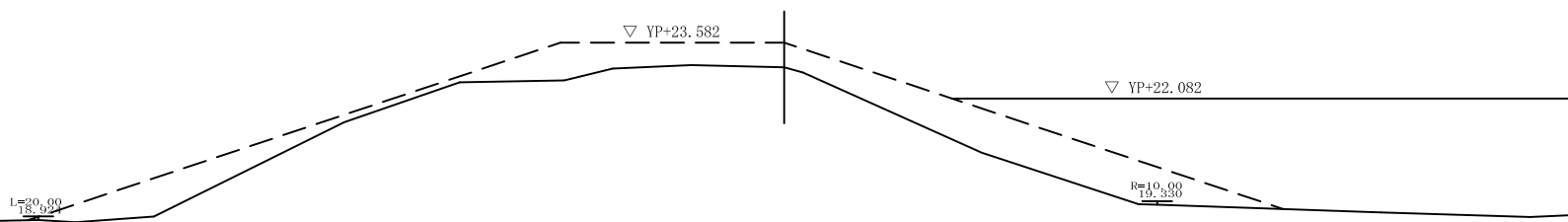
川裏側土工

堤内側道 土工	表土剥取 (切土)	- m	堤内坂路 土工	表土剥取 (切土)	- m
	表土剥取 (盛土)	- m		表土剥取 (盛土)	- m
	切土	- m2		切土	- m2
	盛土	- m2		盛土	- m2
	土羽整形土量	- m2		土羽整形土量	- m2
	切土整形	- m		切土整形	- m
			植生工	ワラ芝張	- m

NO. 0+22.00  
GI=22.92  
FI=

築堤及び川表側土工

築堤土工	表土剥取	- m	堤外坂路 土工	表土剥取 (切土)	- m
	盛土	- m2		表土剥取 (盛土)	- m
	土羽整形土量 (A)	- m2		切土	- m2
	土羽整形土量 (B)	- m2		盛土	- m2
	土羽整形 (A)	- m		土羽整形土量	- m2
			切土整形	- m	
堤外側道 土工	表土剥取 (切土)	- m	植生工	土羽整形	- m
	表土剥取 (盛土)	- m		総芝張	- m
	切土	- m2			
	盛土	- m2			
	土羽整形土量	- m2			
			切土整形	- m	
			土羽整形	- m	



DL=YP+10.00

工事名			
図面名	土工横断図 (その1)		
縮尺	1/100	図面番号	48の31
年月日	平成	年	月 日
設計会社名	サンコーコンサルタンツ株式会社		
事務所名	国土交通省下館河川事務所		

# 土工横断図 (その2) S=1/100

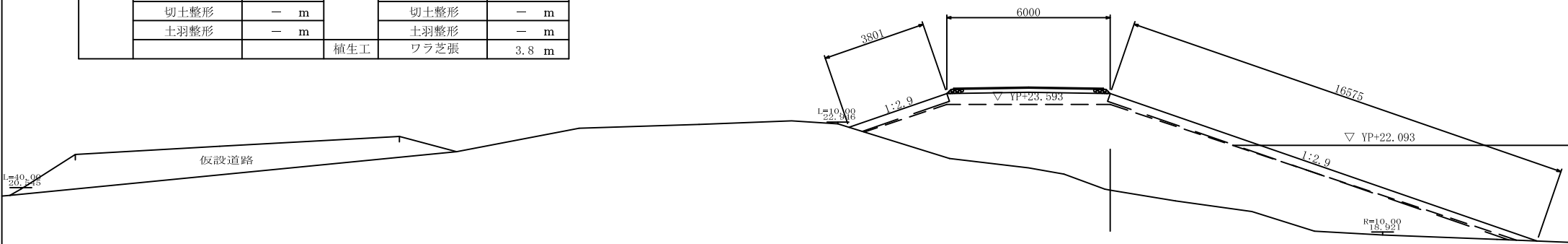
川裏側土工

堤内側道	表土剥取 (切土)	- m	堤内坂路	表土剥取 (切土)	- m
土工	表土剥取 (盛土)	- m	土工	表土剥取 (盛土)	- m
	切土	- m2		切土	- m2
	盛土	- m2		盛土	- m2
	土羽整形土量	- m2		土羽整形土量	- m2
	切土整形	- m		切土整形	- m
	土羽整形	- m		土羽整形	- m
			植生工	ワラ芝張	3.8 m

NO. 1  
GI=20.45  
FI=

築堤及び川表側土工

築堤土工	表土剥取	- m	堤外坂路	表土剥取 (切土)	- m
	盛土	- m2	土工	表土剥取 (盛土)	- m
	土羽整形土量 (A)	- m2		切土	- m2
	土羽整形土量 (B)	- m2		盛土	- m2
	土羽整形 (A)	- m		土羽整形土量	- m2
	土羽整形 (B)	- m		切土整形	- m
堤外側道	表土剥取 (切土)	- m		土羽整形	- m
土工	表土剥取 (盛土)	- m	植生工	総芝張	- m
	切土	- m2			
	盛土	- m2			
	土羽整形土量	- m2			
	切土整形	- m			
	土羽整形	- m			



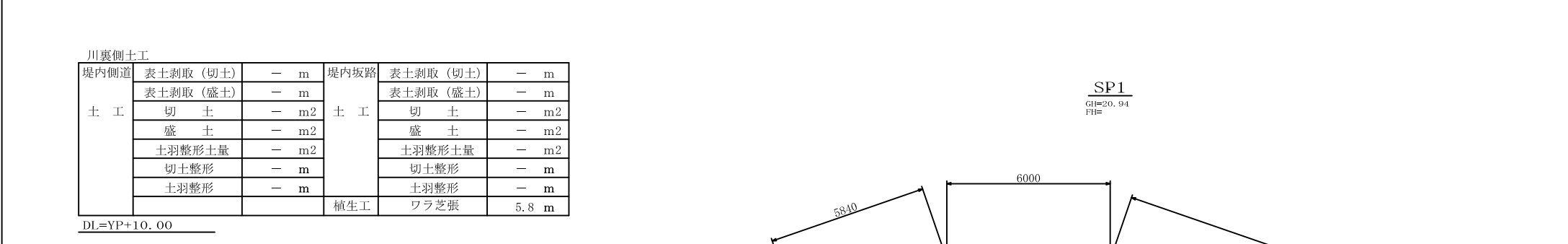
川裏側土工

堤内側道	表土剥取 (切土)	- m	堤内坂路	表土剥取 (切土)	- m
土工	表土剥取 (盛土)	- m	土工	表土剥取 (盛土)	- m
	切土	- m2		切土	- m2
	盛土	- m2		盛土	- m2
	土羽整形土量	- m2		土羽整形土量	- m2
	切土整形	- m		切土整形	- m
	土羽整形	- m		土羽整形	- m
			植生工	ワラ芝張	5.8 m

SP1  
GI=20.94  
FI=

築堤及び川表側土工

築堤土工	表土剥取	- m	堤外坂路	表土剥取 (切土)	- m
	盛土	- m2	土工	表土剥取 (盛土)	- m
	土羽整形土量 (A)	- m2		切土	- m2
	土羽整形土量 (B)	- m2		盛土	- m2
	土羽整形 (A)	- m		土羽整形土量	- m2
	土羽整形 (B)	- m		切土整形	- m
堤外側道	表土剥取 (切土)	- m		土羽整形	- m
土工	表土剥取 (盛土)	- m	植生工	総芝張	- m
	切土	- m2			
	盛土	- m2			
	土羽整形土量	- m2			
	切土整形	- m			
	土羽整形	- m			



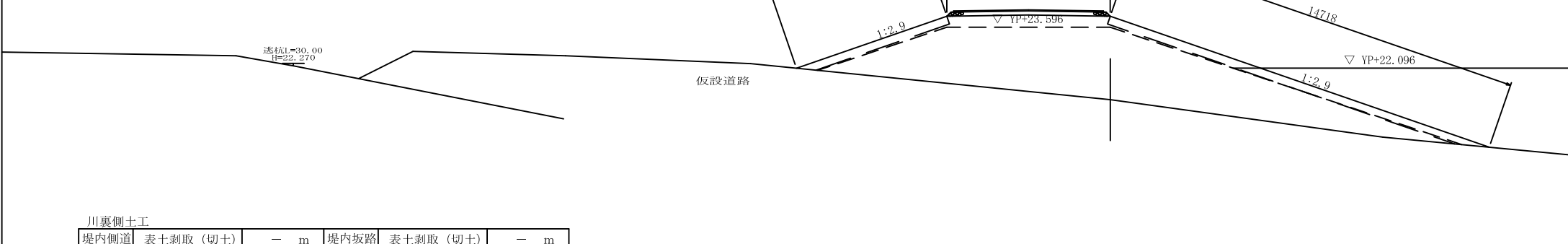
川裏側土工

堤内側道	表土剥取 (切土)	- m	堤内坂路	表土剥取 (切土)	- m
土工	表土剥取 (盛土)	- m	土工	表土剥取 (盛土)	- m
	切土	- m2		切土	- m2
	盛土	- m2		盛土	- m2
	土羽整形土量	- m2		土羽整形土量	- m2
	切土整形	- m		切土整形	- m
	土羽整形	- m		土羽整形	- m
			植生工	ワラ芝張	7.6 m

NO. 1+27.00  
GI=18.33  
FI=

築堤及び川表側土工

築堤土工	表土剥取	- m	堤外坂路	表土剥取 (切土)	- m
	盛土	- m2	土工	表土剥取 (盛土)	- m
	土羽整形土量 (A)	- m2		切土	- m2
	土羽整形土量 (B)	- m2		盛土	- m2
	土羽整形 (A)	- m		土羽整形土量	- m2
	土羽整形 (B)	- m		切土整形	- m
堤外側道	表土剥取 (切土)	- m		土羽整形	- m
土工	表土剥取 (盛土)	- m	植生工	総芝張	- m
	切土	- m2			
	盛土	- m2			
	土羽整形土量	- m2			
	切土整形	- m			
	土羽整形	- m			



DL=YP+10.00

工事名			
図面名	土工横断図 (その2)		
縮尺	1/100	図面番号	48の32
年月日	平成	年	月 日
設計会社名	サンコーコンサルタント株式会社		
事務所名	国土交通省下館河川事務所		

# 土工横断図 (その3) S=1/100

川裏側土工

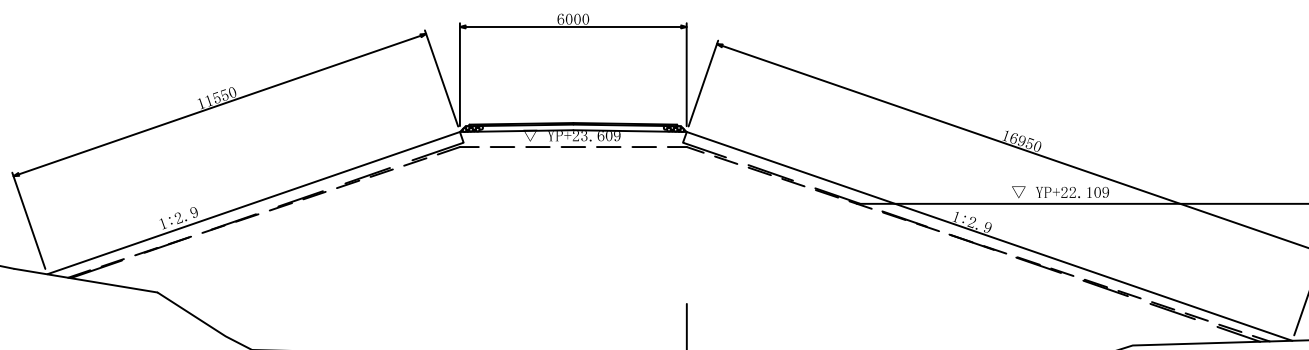
堤内側道 土工	表土剥取 (切土)	- m	堤内坂路 土工	表土剥取 (切土)	- m
	表土剥取 (盛土)	- m		表土剥取 (盛土)	- m
	切土	- m2		切土	- m2
	盛土	- m2		盛土	- m2
	土羽整形土量	- m2		土羽整形土量	- m2
	切土整形	- m		切土整形	- m
土羽整形	- m	土羽整形	- m		
		植生工	ワラ芝張	11.6 m	

築堤及び川表側土工

築堤土工	表土剥取	33.5 m	堤外坂路 土工	表土剥取 (切土)	- m
	盛土	116.4 m2		表土剥取 (盛土)	- m
	土羽整形土量 (A)	5.0 m2		切土	- m2
	土羽整形土量 (B)	3.4 m2		盛土	- m2
	土羽整形 (A)	17.0 m		土羽整形土量	- m2
土羽整形 (B)	11.6 m	切土整形	- m		
堤外側道 土工	表土剥取 (切土)	- m	植生工	総芝張	17.0 m
	表土剥取 (盛土)	- m			
	切土	- m2			
	盛土	- m2			
	土羽整形土量	- m2			
	切土整形	- m			
土羽整形	- m				

NO. 1+40.00

GI=17.96  
FI=



川裏側土工

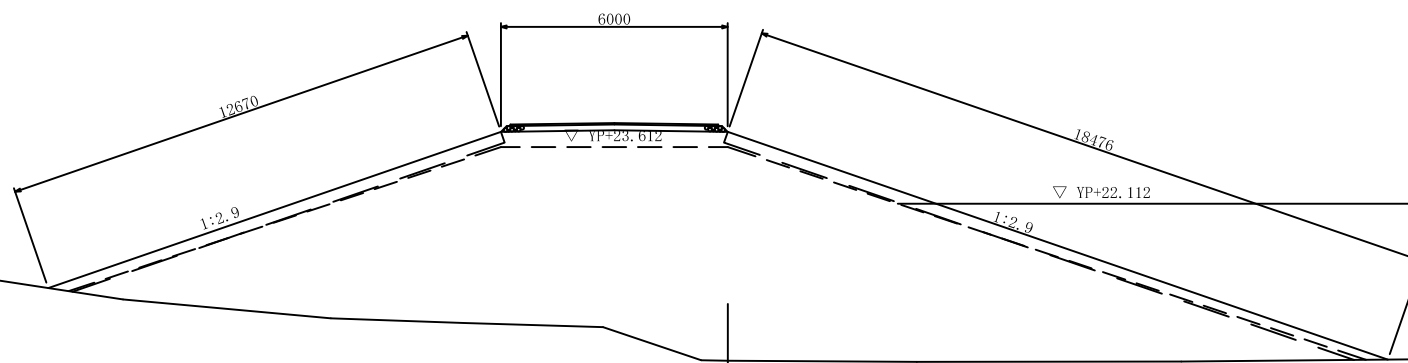
堤内側道 土工	表土剥取 (切土)	- m	堤内坂路 土工	表土剥取 (切土)	- m
	表土剥取 (盛土)	- m		表土剥取 (盛土)	- m
	切土	- m2		切土	- m2
	盛土	- m2		盛土	- m2
	土羽整形土量	- m2		土羽整形土量	- m2
	切土整形	- m		切土整形	- m
土羽整形	- m	土羽整形	- m		
		植生工	ワラ芝張	12.7 m	

築堤及び川表側土工

築堤土工	表土剥取	35.6 m	堤外坂路 土工	表土剥取 (切土)	- m
	盛土	109.0 m2		表土剥取 (盛土)	- m
	土羽整形土量 (A)	5.4 m2		切土	- m2
	土羽整形土量 (B)	3.7 m2		盛土	- m2
	土羽整形 (A)	18.5 m		土羽整形土量	- m2
土羽整形 (B)	12.7 m	切土整形	- m		
堤外側道 土工	表土剥取 (切土)	- m	植生工	総芝張	18.5 m
	表土剥取 (盛土)	- m			
	切土	- m2			
	盛土	- m2			
	土羽整形土量	- m2			
	切土整形	- m			
土羽整形	- m				

EC1

GI=17.96  
FI=



川裏側土工

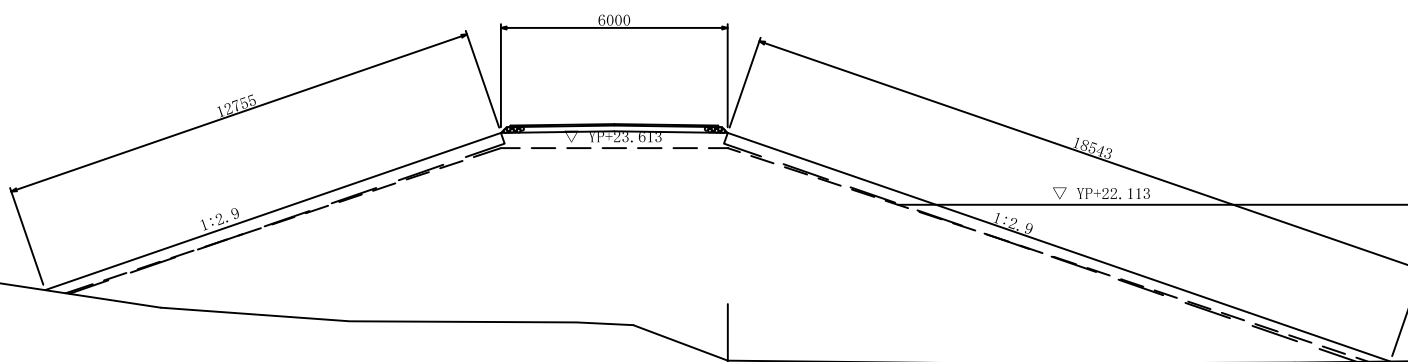
堤内側道 土工	表土剥取 (切土)	- m	堤内坂路 土工	表土剥取 (切土)	- m
	表土剥取 (盛土)	- m		表土剥取 (盛土)	- m
	切土	- m2		切土	- m2
	盛土	- m2		盛土	- m2
	土羽整形土量	- m2		土羽整形土量	- m2
	切土整形	- m		切土整形	- m
土羽整形	- m	土羽整形	- m		
		植生工	ワラ芝張	12.8 m	

築堤及び川表側土工

築堤土工	表土剥取	35.8 m	堤外坂路 土工	表土剥取 (切土)	- m
	盛土	108.3 m2		表土剥取 (盛土)	- m
	土羽整形土量 (A)	5.4 m2		切土	- m2
	土羽整形土量 (B)	3.7 m2		盛土	- m2
	土羽整形 (A)	18.5 m		土羽整形土量	- m2
土羽整形 (B)	12.8 m	切土整形	- m		
堤外側道 土工	表土剥取 (切土)	- m	植生工	総芝張	18.5 m
	表土剥取 (盛土)	- m			
	切土	- m2			
	盛土	- m2			
	土羽整形土量	- m2			
	切土整形	- m			
土羽整形	- m				

NO. 2

GI=17.99  
FI=



DL=YP+10.00

工外用盛土

DL=YP+10.00

工事名			
図面名	土工横断図 (その3)		
縮尺	1/100	図面番号	48の33
年月日	平成 年 月 日		
設計会社名	サンコーコンサルタント株式会社		
事務所名	国土交通省下館河川事務所		

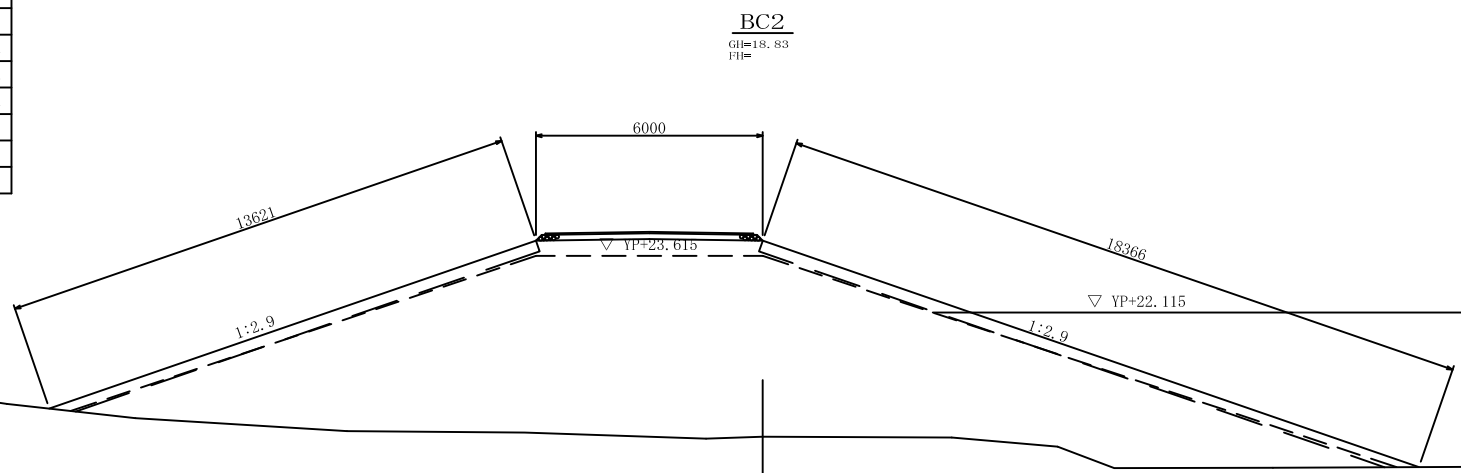
# 土工横断図 (その4) S=1/100

川裏側土工

堤内側道	表土剥取 (切土)	- m	堤内坂路	表土剥取 (切土)	- m
	表土剥取 (盛土)	- m		表土剥取 (盛土)	- m
土工	切土	- m2	土工	切土	- m2
	盛土	- m2		盛土	- m2
	土羽整形土量	- m2		土羽整形土量	- m2
	切土整形	- m		切土整形	- m
	土羽整形	- m		土羽整形	- m
			植生工	ワラ芝張	13.6 m

築堤及び川表側土工

築堤土工	表土剥取	36.4 m	堤外坂路	表土剥取 (切土)	- m	
	盛土	102.0m2		表土剥取 (盛土)	- m	
	土羽整形土量 (A)	5.4 m2		土工	切土	- m2
	土羽整形土量 (B)	4.0 m2			盛土	- m2
	土羽整形 (A)	18.4 m			土羽整形土量	- m2
	土羽整形 (B)	13.6 m		切土整形	- m	
堤外側道	表土剥取 (切土)	- m	植生工	総芝張	18.4 m	
土工	表土剥取 (盛土)	- m				
	切土	- m2				
	盛土	- m2				
	土羽整形土量	- m2				
	切土整形	- m				
	土羽整形	- m				

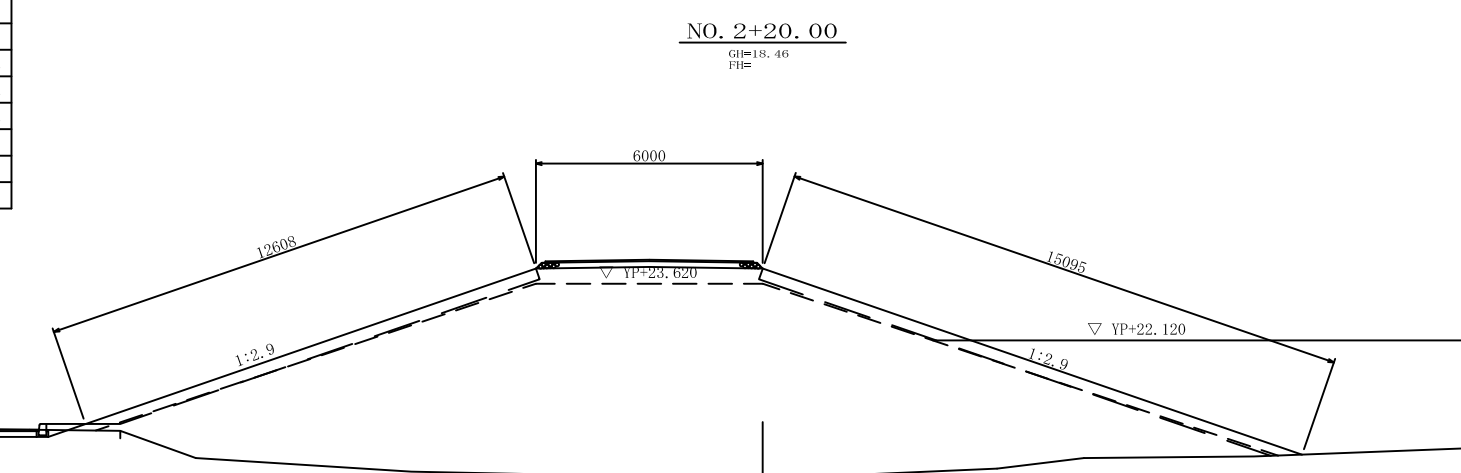


川裏側土工

堤内側道	表土剥取 (切土)	- m	堤内坂路	表土剥取 (切土)	- m
	表土剥取 (盛土)	- m		表土剥取 (盛土)	- m
土工	切土	- m2	土工	切土	- m2
	盛土	- m2		盛土	- m2
	土羽整形土量	- m2		土羽整形土量	- m2
	切土整形	- m		切土整形	- m
	土羽整形	- m		土羽整形	- m
			植生工	ワラ芝張	12.6 m

築堤及び川表側土工

築堤土工	表土剥取	32.8 m	堤外坂路	表土剥取 (切土)	- m	
	盛土	100.2m2		表土剥取 (盛土)	- m	
	土羽整形土量 (A)	4.4 m2		土工	切土	- m2
	土羽整形土量 (B)	3.7 m2			盛土	- m2
	土羽整形 (A)	15.1 m			土羽整形土量	- m2
	土羽整形 (B)	12.6 m		切土整形	- m	
堤外側道	表土剥取 (切土)	- m	植生工	総芝張	15.1 m	
土工	表土剥取 (盛土)	- m				
	切土	- m2				
	盛土	- m2				
	土羽整形土量	- m2				
	切土整形	- m				
	土羽整形	- m				

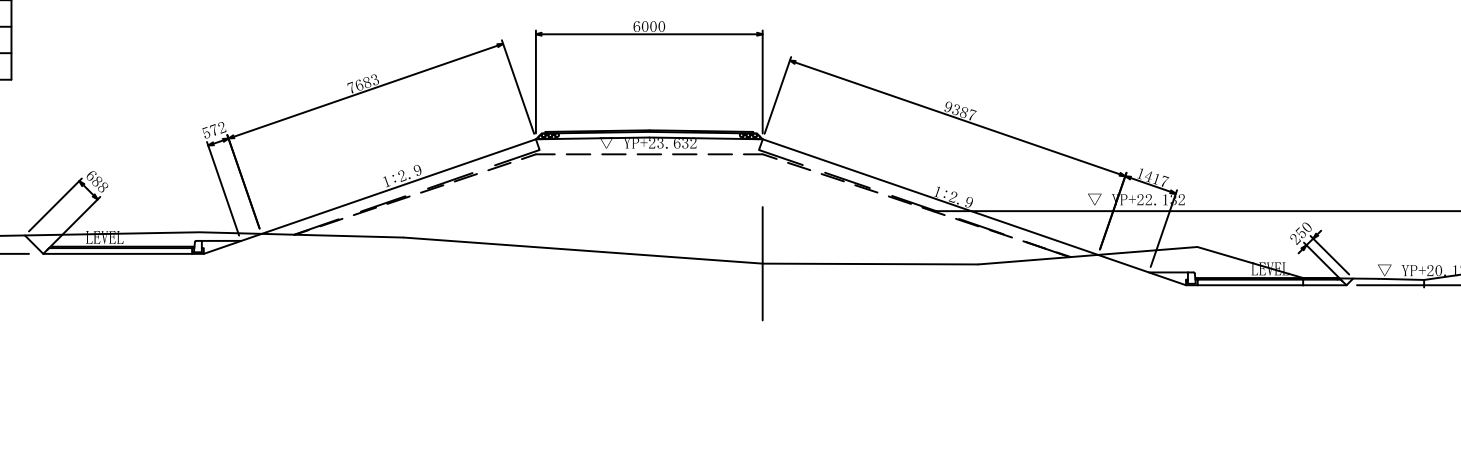


川裏側土工

堤内側道	表土剥取 (切土)	- m	堤内坂路	表土剥取 (切土)	6.3 m
	表土剥取 (盛土)	- m		表土剥取 (盛土)	- m
土工	切土	- m2	土工	切土	2.6 m2
	盛土	- m2		盛土	- m2
	土羽整形土量	- m2		土羽整形土量	- m2
	切土整形	- m		切土整形	1.3 m
	土羽整形	- m		土羽整形	- m
			植生工	ワラ芝張	8.3 m

築堤及び川表側土工

築堤土工	表土剥取	22.2 m	堤外坂路	表土剥取 (切土)	6.9 m	
	盛土	39.1m2		表土剥取 (盛土)	- m	
	土羽整形土量 (A)	2.7 m2		土工	切土	3.2 m2
	土羽整形土量 (B)	2.2 m2			盛土	- m2
	土羽整形 (A)	9.4 m			土羽整形土量	- m2
	土羽整形 (B)	7.7 m		切土整形	0.3 m	
堤外側道	表土剥取 (切土)	- m	植生工	総芝張	10.8 m	
土工	表土剥取 (盛土)	- m				
	切土	- m2				
	盛土	- m2				
	土羽整形土量	- m2				
	切土整形	- m				
	土羽整形	- m				



DL=YP+10.00

工事名			
図面名	土工横断図 (その4)		
縮尺	1/100	図面番号	4 8 の 3 4
年月日	平成	年	月 日
設計会社名	サンコーコンサルタント株式会社		
事務所名	国土交通省下館河川事務所		

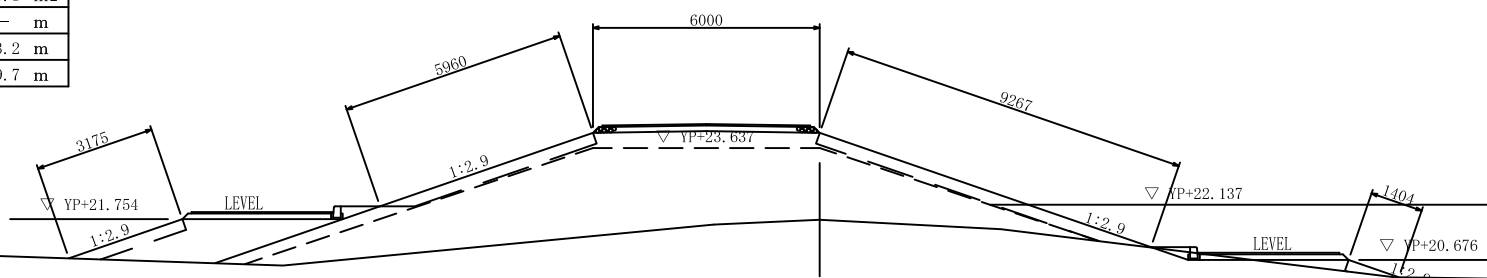
# 土工横断図 (その5) S=1/100

川裏側土工

堤内側道	表土剥取 (切土)	- m	堤内坂路	表土剥取 (切土)	- m
	表土剥取 (盛土)	- m		表土剥取 (盛土)	3.8 m
土工	切土	- m2	土工	切土	- m2
	盛土	- m2		盛土	4.0 m2
	土羽整形土量	- m2		土羽整形土量	0.8 m2
	切土整形	- m		切土整形	- m
	土羽整形	- m		土羽整形	3.2 m
			植生工	ワラ芝張	9.7 m

NO. 3+13.00

GH=21.74  
FH=



築堤及び川表側土工

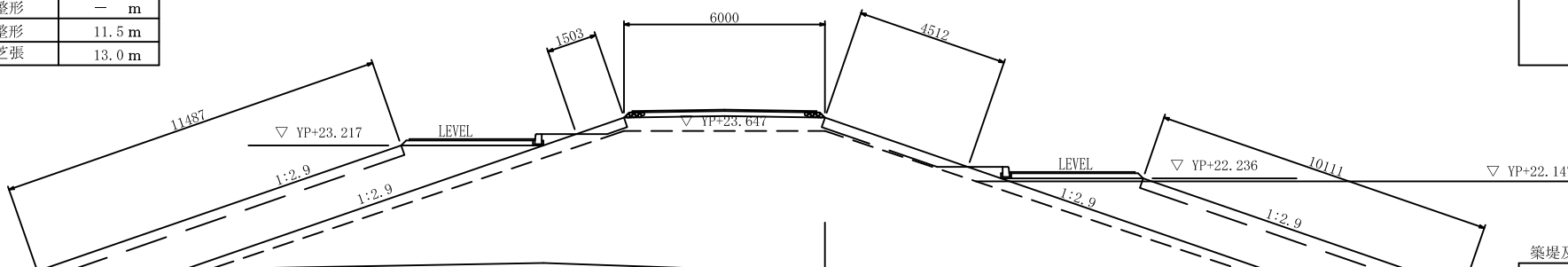
築堤土工	表土剥取	24.8 m	堤外坂路	表土剥取 (切土)	2.7 m
	盛土	34.8 m2		表土剥取 (盛土)	3.9 m
	土羽整形土量 (A)	2.6 m2	土工	切土	0.2 m2
	土羽整形土量 (B)	1.7 m2		盛土	0.4 m2
	土羽整形 (A)	9.3 m		土羽整形土量	0.2 m2
	土羽整形 (B)	6.0 m		切土整形	- m
堤外側道	表土剥取 (切土)	- m		土羽整形	1.4 m
	表土剥取 (盛土)	- m	植生工	総芝張	10.7 m
土工	切土	- m2			
	盛土	- m2			
	土羽整形土量	- m2			
	切土整形	- m			
	土羽整形	- m			

川裏側土工

堤内側道	表土剥取 (切土)	- m	堤内坂路	表土剥取 (切土)	- m
	表土剥取 (盛土)	- m		表土剥取 (盛土)	4.5 m
土工	切土	- m2	土工	切土	- m2
	盛土	- m2		盛土	12.7 m2
	土羽整形土量	- m2		土羽整形土量	3.3 m2
	切土整形	- m		切土整形	- m
	土羽整形	- m		土羽整形	11.5 m
			植生工	ワラ芝張	13.0 m

SP2

GH=19.42  
FH=



築堤及び川表側土工

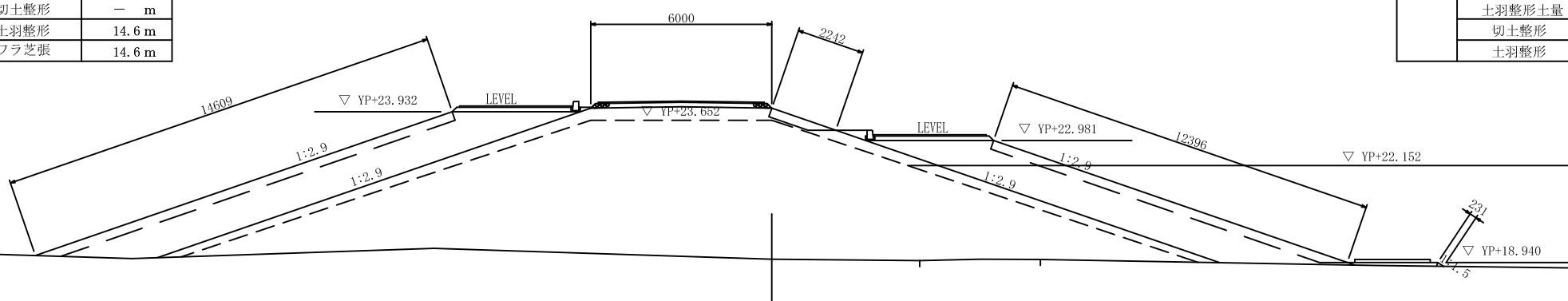
築堤土工	表土剥取	33.7 m	堤外坂路	表土剥取 (切土)	- m
	盛土	86.8 m2		表土剥取 (盛土)	5.1 m
	土羽整形土量 (A)	1.2 m2	土工	切土	- m2
	土羽整形土量 (B)	0.3 m2		盛土	11.4 m2
	土羽整形 (A)	4.5 m		土羽整形土量	2.9 m2
	土羽整形 (B)	1.5 m		切土整形	- m
堤外側道	表土剥取 (切土)	- m		土羽整形	10.1 m
	表土剥取 (盛土)	2.8 m	植生工	総芝張	14.6 m
土工	切土	- m2			
	盛土	0.5 m2			
	土羽整形土量	0.1 m2			
	切土整形	- m			
	土羽整形	0.4 m			

川裏側土工

堤内側道	表土剥取 (切土)	- m	堤内坂路	表土剥取 (切土)	- m
	表土剥取 (盛土)	- m		表土剥取 (盛土)	4.0 m
土工	切土	- m2	土工	切土	- m2
	盛土	- m2		盛土	16.4 m2
	土羽整形土量	- m2		土羽整形土量	4.3 m2
	切土整形	- m		切土整形	- m
	土羽整形	- m		土羽整形	14.6 m
			植生工	ワラ芝張	14.6 m

NO. 4

GH=19.05  
FH=



築堤及び川表側土工

築堤土工	表土剥取	35.2 m	堤外坂路	表土剥取 (切土)	- m
	盛土	98.9 m2		表土剥取 (盛土)	4.5 m
	土羽整形土量 (A)	0.5 m2	土工	切土	- m2
	土羽整形土量 (B)	- m2		盛土	13.9 m2
	土羽整形 (A)	2.2 m		土羽整形土量	3.6 m2
	土羽整形 (B)	- m		切土整形	- m
堤外側道	表土剥取 (切土)	- m		土羽整形	12.4 m
	表土剥取 (盛土)	2.9 m	植生工	総芝張	14.6 m
土工	切土	- m2			
	盛土	0.3 m2			
	土羽整形土量	0.1 m2			
	切土整形	- m			
	土羽整形	0.2 m			

DL=YP+10.00

工事名			
図面名	土工横断図 (その5)		
縮尺	1/100	図面番号	48の35
年月日	平成 年 月 日		
設計会社名	サンコーコンサルタント株式会社		
事務所名	国土交通省下館河川事務所		

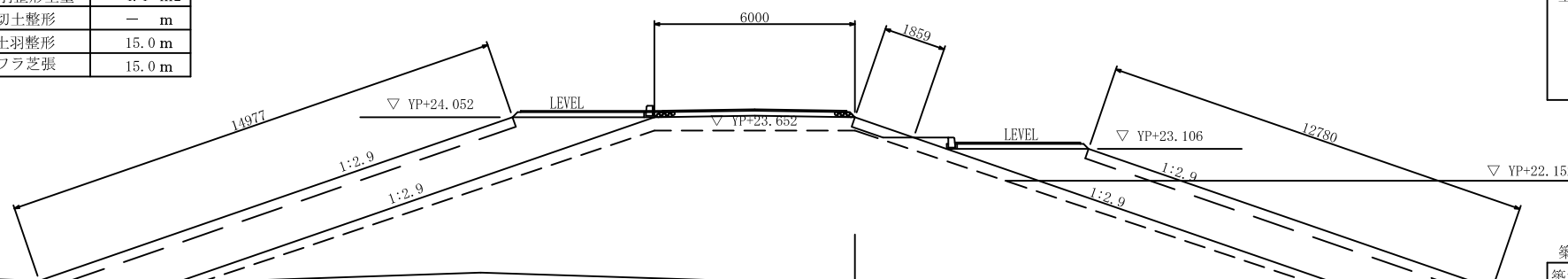
# 土工横断図 (その6) S=1/100

川裏側土工

堤内側道	表土剥取 (切土)	- m	堤内坂路	表土剥取 (切土)	- m
土工	表土剥取 (盛土)	- m	土工	表土剥取 (盛土)	4.0 m
	切土	- m2		切土	- m2
	盛土	- m2		盛土	16.6 m2
	土羽整形土量	- m2		土羽整形土量	4.4 m2
	切土整形	- m		切土整形	- m
	土羽整形	- m		土羽整形	15.0 m
			植生工	ワラ芝張	15.0 m

NO. 4+2.030

GH=19.05  
FH=



築堤及び川表側土工

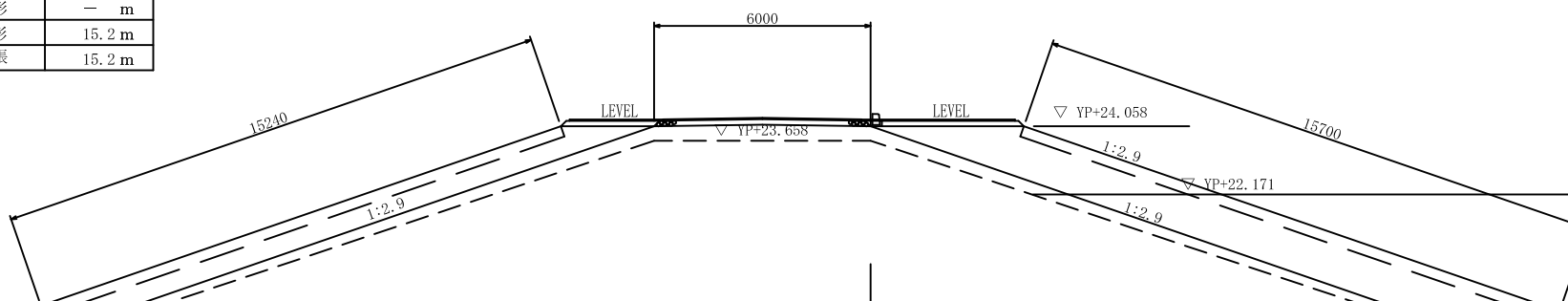
築堤土工	表土剥取	35.2 m	堤外坂路	表土剥取 (切土)	- m
	盛土	99.0 m2	土工	表土剥取 (盛土)	4.5 m
	土羽整形土量 (A)	0.4 m2		切土	- m2
	土羽整形土量 (B)	- m2		盛土	14.4 m2
	土羽整形 (A)	1.9 m		土羽整形土量	3.7 m2
	土羽整形 (B)	- m		切土整形	- m
堤外側道	表土剥取 (切土)	- m	植生工	土羽整形	12.8 m
土工	表土剥取 (盛土)	2.9 m		総芝張	14.6 m
	切土	- m2			
	盛土	0.3 m2			
	土羽整形土量	0.1 m2			
	切土整形	- m			
	土羽整形	0.2 m			

川裏側土工

堤内側道	表土剥取 (切土)	- m	堤内坂路	表土剥取 (切土)	- m
土工	表土剥取 (盛土)	- m	土工	表土剥取 (盛土)	2.4 m
	切土	- m2		切土	- m2
	盛土	- m2		盛土	8.5 m2
	土羽整形土量	- m2		土羽整形土量	4.5 m2
	切土整形	- m		切土整形	- m
	土羽整形	- m		土羽整形	15.2 m
			植生工	ワラ芝張	15.2 m

NO. 4+17.600

GH=18.76  
FH=



築堤及び川表側土工

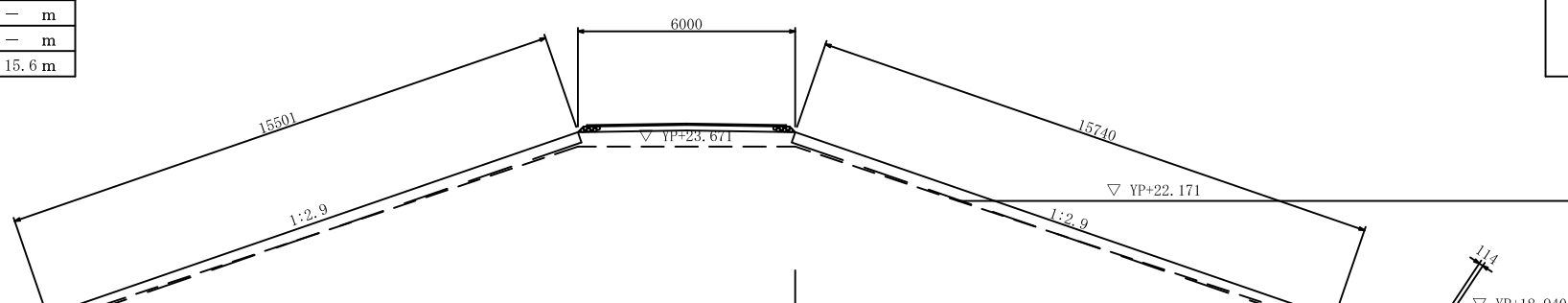
築堤土工	表土剥取	35.7 m	堤外坂路	表土剥取 (切土)	- m
	盛土	109.6 m2	土工	表土剥取 (盛土)	4.2 m
	土羽整形土量 (A)	- m2		切土	- m2
	土羽整形土量 (B)	- m2		盛土	17.4 m2
	土羽整形 (A)	- m		土羽整形土量	4.6 m2
	土羽整形 (B)	- m		切土整形	- m
堤外側道	表土剥取 (切土)	- m	植生工	土羽整形	15.7 m
土工	表土剥取 (盛土)	2.9 m		総芝張	15.7 m
	切土	- m2			
	盛土	0.2 m2			
	土羽整形土量	0.1 m2			
	切土整形	- m			
	土羽整形	0.1 m			

川裏側土工

堤内側道	表土剥取 (切土)	- m	堤内坂路	表土剥取 (切土)	- m
土工	表土剥取 (盛土)	- m	土工	表土剥取 (盛土)	- m
	切土	- m2		切土	- m2
	盛土	- m2		盛土	- m2
	土羽整形土量	- m2		土羽整形土量	- m2
	切土整形	- m		切土整形	- m
	土羽整形	- m		土羽整形	- m
			植生工	ワラ芝張	15.6 m

NO. 5

GH=18.76  
FH=



築堤及び川表側土工

築堤土工	表土剥取	35.8 m	堤外坂路	表土剥取 (切土)	- m
	盛土	101.0 m2	土工	表土剥取 (盛土)	- m
	土羽整形土量 (A)	4.6 m2		切土	- m2
	土羽整形土量 (B)	4.5 m2		盛土	- m2
	土羽整形 (A)	15.7 m		土羽整形土量	- m2
	土羽整形 (B)	15.6 m		切土整形	- m
堤外側道	表土剥取 (切土)	- m	植生工	土羽整形	- m
土工	表土剥取 (盛土)	2.9 m		総芝張	15.7 m
	切土	- m2			
	盛土	0.2 m2			
	土羽整形土量	0.1 m2			
	切土整形	- m			
	土羽整形	0.1 m			

DL=YP+10.00

工事名			
図面名	土工横断図 (その6)		
縮尺	1/100	図面番号	48の36
年月日	平成 年 月 日		
設計会社名	サンコーコンサルタント株式会社		
事務所名	国土交通省下館河川事務所		

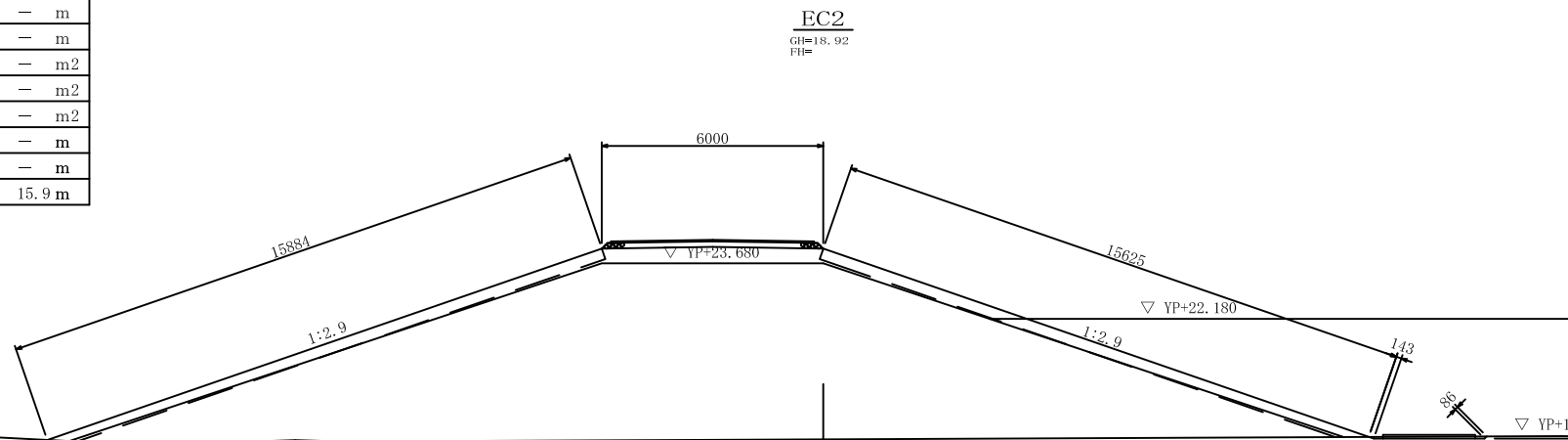
# 土工横断図 (その7) S=1/100

川裏側土工

堤内側道	表土剥取 (切土)	- m	堤内坂路	表土剥取 (切土)	- m
土工	表土剥取 (盛土)	- m	土工	表土剥取 (盛土)	- m
	切土	- m <sup>2</sup>		切土	- m <sup>2</sup>
	盛土	- m <sup>2</sup>		盛土	- m <sup>2</sup>
	土羽整形土量	- m <sup>2</sup>		土羽整形土量	- m <sup>2</sup>
	切土整形	- m		切土整形	- m
	土羽整形	- m		土羽整形	- m
			植生工	ワラ芝張	15.9 m

築堤及び川表側土工

築堤土工	表土剥取	35.8 m	堤外坂路	表土剥取 (切土)	- m
	盛土	99.5 m <sup>2</sup>	土工	表土剥取 (盛土)	- m
	土羽整形土量 (A)	4.6 m <sup>2</sup>		切土	- m <sup>2</sup>
	土羽整形土量 (B)	4.7 m <sup>2</sup>		盛土	- m <sup>2</sup>
	土羽整形 (A)	15.6 m		土羽整形土量	- m <sup>2</sup>
	土羽整形 (B)	15.9 m		切土整形	- m
堤外側道	表土剥取 (切土)	3.2 m	植生工	総芝張	15.6 m
土工	表土剥取 (盛土)	- m			
	切土	0.2 m <sup>2</sup>			
	盛土	- m <sup>2</sup>			
	土羽整形土量	- m <sup>2</sup>			
	切土整形	0.2 m			
	土羽整形	- m			

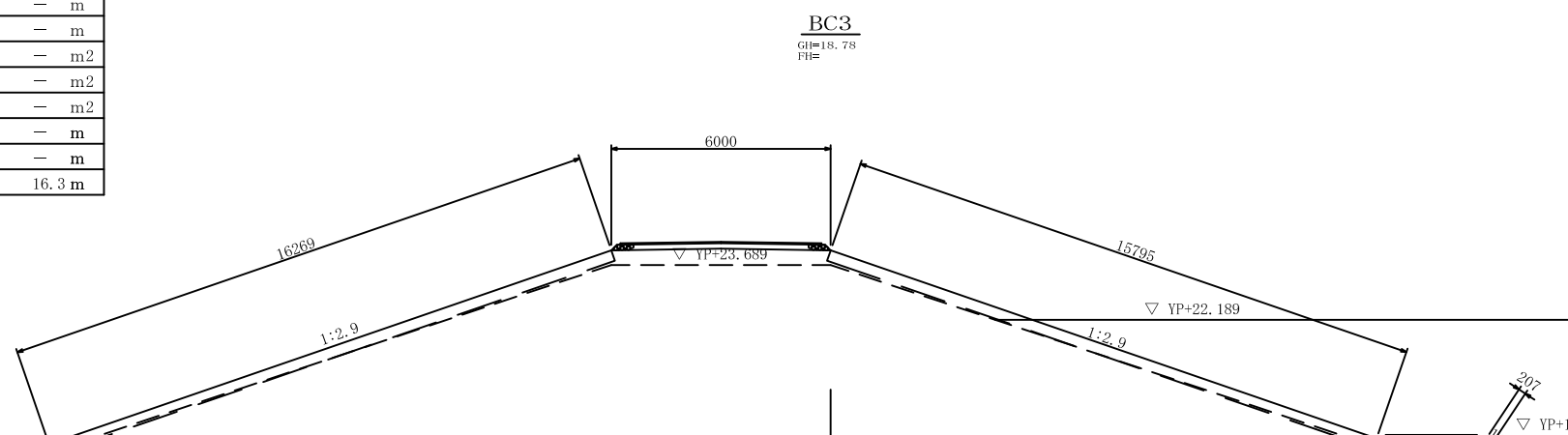


川裏側土工

堤内側道	表土剥取 (切土)	- m	堤内坂路	表土剥取 (切土)	- m
土工	表土剥取 (盛土)	- m	土工	表土剥取 (盛土)	- m
	切土	- m <sup>2</sup>		切土	- m <sup>2</sup>
	盛土	- m <sup>2</sup>		盛土	- m <sup>2</sup>
	土羽整形土量	- m <sup>2</sup>		土羽整形土量	- m <sup>2</sup>
	切土整形	- m		切土整形	- m
	土羽整形	- m		土羽整形	- m
			植生工	ワラ芝張	16.3 m

築堤及び川表側土工

築堤土工	表土剥取	36.6 m	堤外坂路	表土剥取 (切土)	- m
	盛土	103.4 m <sup>2</sup>	土工	表土剥取 (盛土)	- m
	土羽整形土量 (A)	4.6 m <sup>2</sup>		切土	- m <sup>2</sup>
	土羽整形土量 (B)	4.7 m <sup>2</sup>		盛土	- m <sup>2</sup>
	土羽整形 (A)	15.8 m		土羽整形土量	- m <sup>2</sup>
	土羽整形 (B)	16.3 m		切土整形	- m
堤外側道	表土剥取 (切土)	- m	植生工	総芝張	15.8 m
土工	表土剥取 (盛土)	2.8 m			
	切土	- m <sup>2</sup>			
	盛土	0.3 m <sup>2</sup>			
	土羽整形土量	0.1 m <sup>2</sup>			
	切土整形	- m			
	土羽整形	0.2 m			

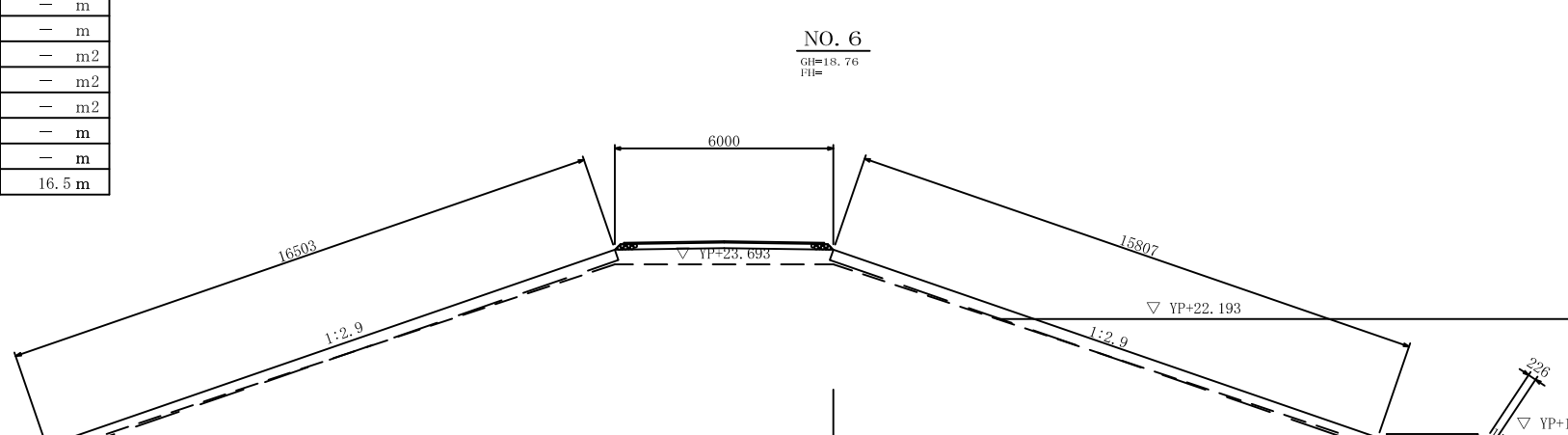


川裏側土工

堤内側道	表土剥取 (切土)	- m	堤内坂路	表土剥取 (切土)	- m
土工	表土剥取 (盛土)	- m	土工	表土剥取 (盛土)	- m
	切土	- m <sup>2</sup>		切土	- m <sup>2</sup>
	盛土	- m <sup>2</sup>		盛土	- m <sup>2</sup>
	土羽整形土量	- m <sup>2</sup>		土羽整形土量	- m <sup>2</sup>
	切土整形	- m		切土整形	- m
	土羽整形	- m		土羽整形	- m
			植生工	ワラ芝張	16.5 m

築堤及び川表側土工

築堤土工	表土剥取	36.9 m	堤外坂路	表土剥取 (切土)	- m
	盛土	104.4 m <sup>2</sup>	土工	表土剥取 (盛土)	- m
	土羽整形土量 (A)	4.6 m <sup>2</sup>		切土	- m <sup>2</sup>
	土羽整形土量 (B)	4.8 m <sup>2</sup>		盛土	- m <sup>2</sup>
	土羽整形 (A)	15.8 m		土羽整形土量	- m <sup>2</sup>
	土羽整形 (B)	16.5 m		切土整形	- m
堤外側道	表土剥取 (切土)	- m	植生工	総芝張	15.8 m
土工	表土剥取 (盛土)	2.8 m			
	切土	- m <sup>2</sup>			
	盛土	0.4 m <sup>2</sup>			
	土羽整形土量	0.1 m <sup>2</sup>			
	切土整形	- m			
	土羽整形	0.2 m			



DL=YP+10.00

工事名			
図面名	土工横断図 (その7)		
縮尺	1/100	図面番号	48の37
年月日	平成	年	月 日
設計会社名	サンコーコンサルタンツ株式会社		
事務所名	国土交通省下館河川事務所		

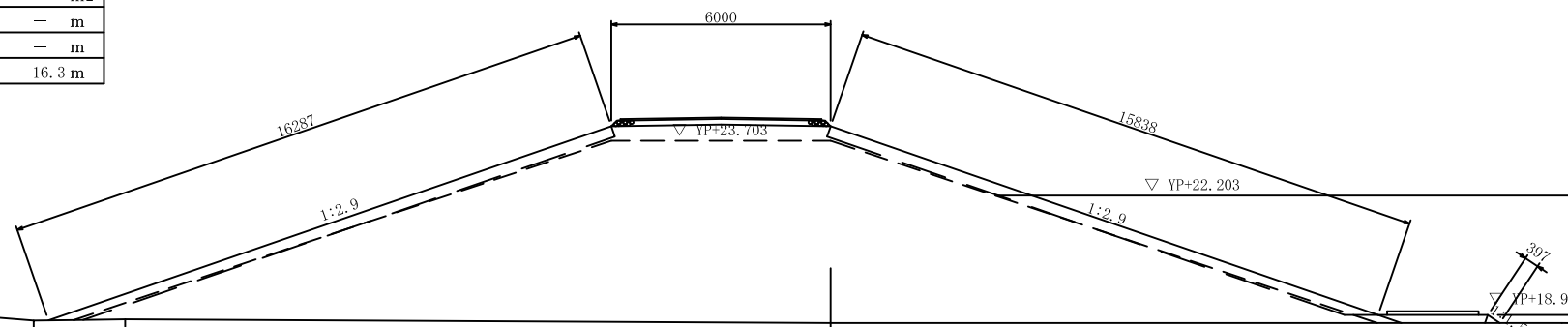


# 土工横断図 (その8) S=1/100

川裏側土工

堤内側道	表土剥取 (切土)	- m	堤内坂路	表土剥取 (切土)	- m
	表土剥取 (盛土)	- m		表土剥取 (盛土)	- m
土工	切土	- m2	土工	切土	- m2
	盛土	- m2		盛土	- m2
	土羽整形土量	- m2		土羽整形土量	- m2
	切土整形	- m		切土整形	- m
	土羽整形	- m		土羽整形	- m
			植生工	ワラ芝張	16.3 m

NO. 6+25.00  
GH=18.72  
FH=



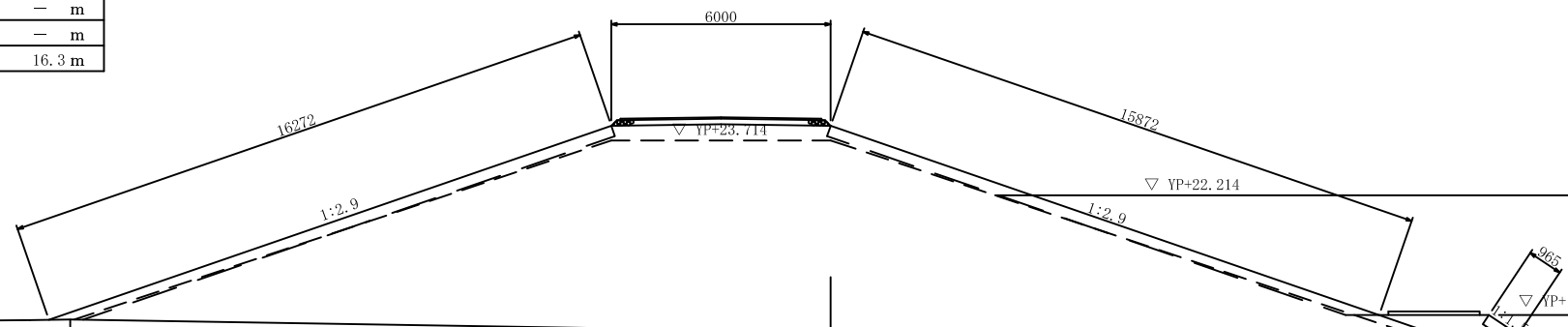
築堤及び川表側土工

築堤土工	表土剥取	37.0 m	堤外坂路	表土剥取 (切土)	- m
	盛土	105.8m2		表土剥取 (盛土)	- m
	土羽整形土量 (A)	4.6 m2	土工	切土	- m2
	土羽整形土量 (B)	4.8 m2		盛土	- m2
	土羽整形 (A)	15.8 m		土羽整形土量	- m2
	土羽整形 (B)	16.3 m		切土整形	- m
堤外側道	表土剥取 (切土)	- m		土羽整形	- m
	表土剥取 (盛土)	2.7 m	植生工	総芝張	15.8 m
土工	切土	- m2			
	盛土	0.6 m2			
	土羽整形土量	0.1 m2			
	切土整形	- m			
	土羽整形	0.4 m			

川裏側土工

堤内側道	表土剥取 (切土)	- m	堤内坂路	表土剥取 (切土)	- m
	表土剥取 (盛土)	- m		表土剥取 (盛土)	- m
土工	切土	- m2	土工	切土	- m2
	盛土	- m2		盛土	- m2
	土羽整形土量	- m2		土羽整形土量	- m2
	切土整形	- m		切土整形	- m
	土羽整形	- m		土羽整形	- m
			植生工	ワラ芝張	16.3 m

NO. 7  
GH=18.48  
FH=



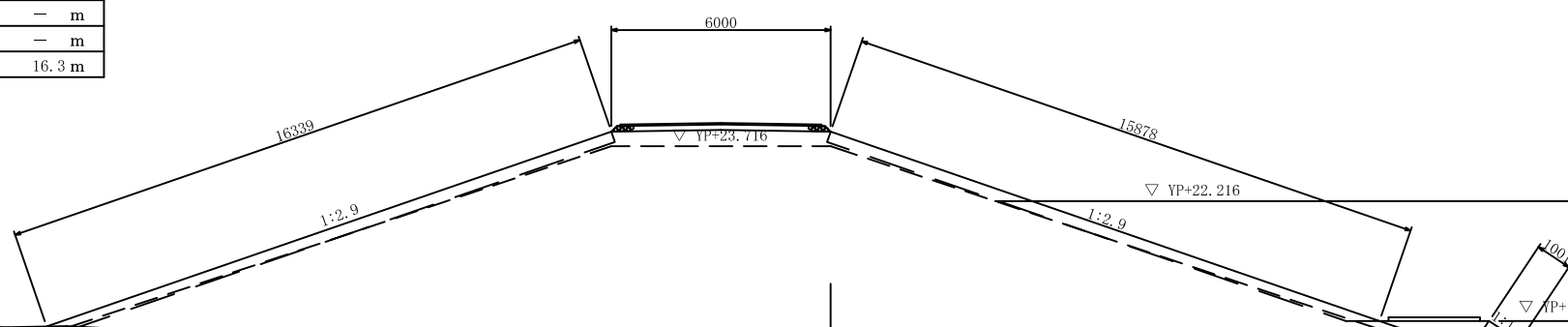
築堤及び川表側土工

築堤土工	表土剥取	37.9 m	堤外坂路	表土剥取 (切土)	- m
	盛土	119.3m2		表土剥取 (盛土)	- m
	土羽整形土量 (A)	4.6 m2	土工	切土	- m2
	土羽整形土量 (B)	4.7 m2		盛土	- m2
	土羽整形 (A)	15.9 m		土羽整形土量	- m2
	土羽整形 (B)	16.3 m		切土整形	- m
堤外側道	表土剥取 (切土)	- m		土羽整形	- m
	表土剥取 (盛土)	2.3 m	植生工	総芝張	15.9 m
土工	切土	- m2			
	盛土	1.2 m2			
	土羽整形土量	0.2 m2			
	切土整形	- m			
	土羽整形	1.0 m			

川裏側土工

堤内側道	表土剥取 (切土)	- m	堤内坂路	表土剥取 (切土)	- m
	表土剥取 (盛土)	- m		表土剥取 (盛土)	- m
土工	切土	- m2	土工	切土	- m2
	盛土	- m2		盛土	- m2
	土羽整形土量	- m2		土羽整形土量	- m2
	切土整形	- m		切土整形	- m
	土羽整形	- m		土羽整形	- m
			植生工	ワラ芝張	16.3 m

SP3  
GH=18.46  
FH=



築堤及び川表側土工

築堤土工	表土剥取	38.0 m	堤外坂路	表土剥取 (切土)	- m
	盛土	115.3m2		表土剥取 (盛土)	- m
	土羽整形土量 (A)	4.6 m2	土工	切土	- m2
	土羽整形土量 (B)	4.8 m2		盛土	- m2
	土羽整形 (A)	15.9 m		土羽整形土量	- m2
	土羽整形 (B)	16.3 m		切土整形	- m
堤外側道	表土剥取 (切土)	- m		土羽整形	- m
	表土剥取 (盛土)	2.2 m	植生工	総芝張	15.9 m
土工	切土	- m2			
	盛土	1.2 m2			
	土羽整形土量	0.2 m2			
	切土整形	- m			
	土羽整形	1.0 m			

DL=YP+10.00

工事名			
図面名	土工横断図 (その8)		
縮尺	1/100	図面番号	48の38
年月日	平成 年 月 日		
設計会社名	サンコーコンサルタンツ株式会社		
事務所名	国土交通省下館河川事務所		

# 土工横断図 (その9) S=1/100

川裏側土工

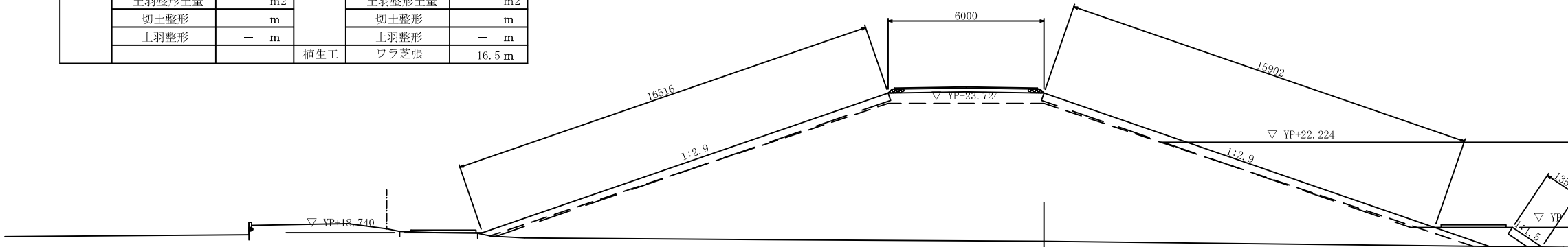
堤内側道	表土剥取 (切土)	1.2 m	堤内坂路	表土剥取 (切土)	- m
	表土剥取 (盛土)	1.7 m		表土剥取 (盛土)	- m
土工	切土	- m2	土工	切土	- m2
	盛土	- m2		盛土	- m2
	土羽整形土量	- m2		土羽整形土量	- m2
	切土整形	- m		切土整形	- m
	土羽整形	- m		土羽整形	- m
			植生工	ワラ芝張	16.5 m

NO. 7+25.00

GH=18.41  
FH=

築堤及び川表側土工

築堤土工	表土剥取	38.9m	堤外坂路	表土剥取 (切土)	- m	
	盛土	119.5m2		表土剥取 (盛土)	- m	
	土羽整形土量 (A)	4.6 m2		土工	切土	- m2
	土羽整形土量 (B)	4.9 m2			盛土	- m2
	土羽整形 (A)	15.9 m			土羽整形土量	- m2
	土羽整形 (B)	16.5 m		切土整形	- m	
堤外側道	表土剥取 (切土)	- m		土羽整形	- m	
	表土剥取 (盛土)	2.0 m	植生工	総芝張	15.9 m	
土工	切土	- m2				
	盛土	1.5 m2				
	土羽整形土量	0.3 m2				
	切土整形	- m				
	土羽整形	1.4 m				



川裏側土工

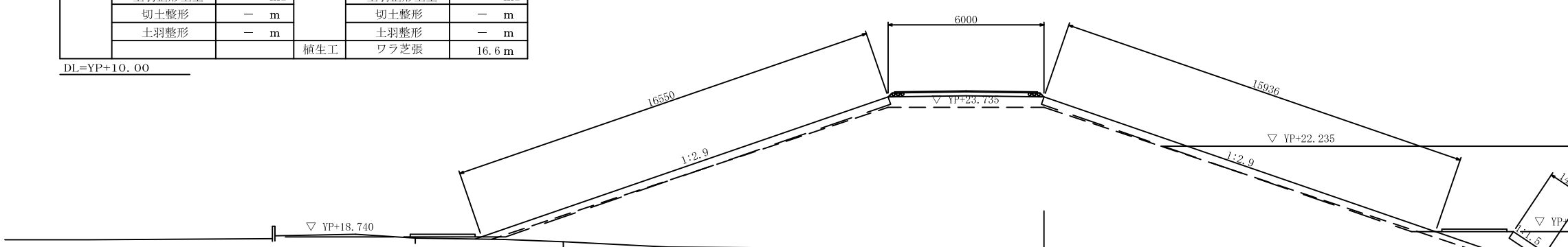
堤内側道	表土剥取 (切土)	- m	堤内坂路	表土剥取 (切土)	- m
	表土剥取 (盛土)	2.8 m		表土剥取 (盛土)	- m
土工	切土	- m2	土工	切土	- m2
	盛土	0.2 m2		盛土	- m2
	土羽整形土量	- m2		土羽整形土量	- m2
	切土整形	- m		切土整形	- m
	土羽整形	- m		土羽整形	- m
			植生工	ワラ芝張	16.6 m

NO. 8

GH=18.24  
FH=

築堤及び川表側土工

築堤土工	表土剥取	39.3 m	堤外坂路	表土剥取 (切土)	- m	
	盛土	124.6m2		表土剥取 (盛土)	- m	
	土羽整形土量 (A)	4.7 m2		土工	切土	- m2
	土羽整形土量 (B)	4.8 m2			盛土	- m2
	土羽整形 (A)	15.9 m			土羽整形土量	- m2
	土羽整形 (B)	16.6 m		切土整形	- m	
堤外側道	表土剥取 (切土)	- m		土羽整形	- m	
	表土剥取 (盛土)	1.9 m	植生工	総芝張	15.9 m	
土工	切土	- m2				
	盛土	1.6 m2				
	土羽整形土量	0.4 m2				
	切土整形	- m				
	土羽整形	1.5 m				



川裏側土工

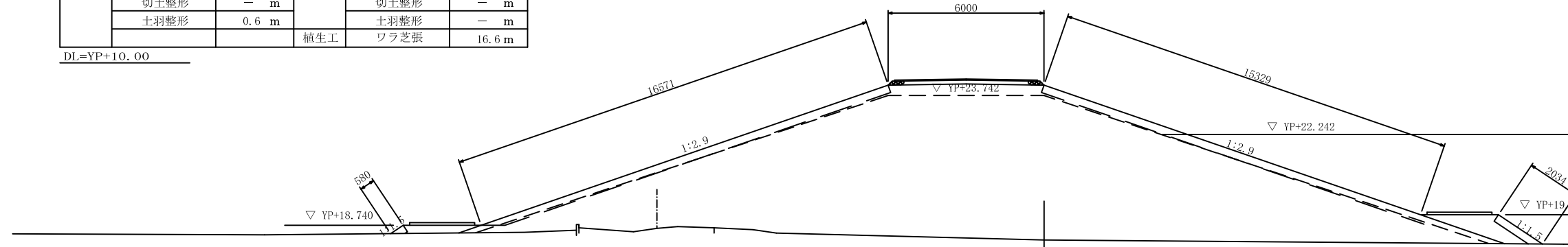
堤内側道	表土剥取 (切土)	- m	堤内坂路	表土剥取 (切土)	- m
	表土剥取 (盛土)	2.6 m		表土剥取 (盛土)	- m
土工	切土	- m2	土工	切土	- m2
	盛土	0.8 m2		盛土	- m2
	土羽整形土量	0.1 m2		土羽整形土量	- m2
	切土整形	- m		切土整形	- m
	土羽整形	0.6 m		土羽整形	- m
			植生工	ワラ芝張	16.6 m

EC3

GH=18.17  
FH=

築堤及び川表側土工

築堤土工	表土剥取	40.3 m	堤外坂路	表土剥取 (切土)	- m	
	盛土	125.2m2		表土剥取 (盛土)	- m	
	土羽整形土量 (A)	4.5 m2		土工	切土	- m2
	土羽整形土量 (B)	4.8 m2			盛土	- m2
	土羽整形 (A)	15.3 m			土羽整形土量	- m2
	土羽整形 (B)	16.6 m		切土整形	- m	
堤外側道	表土剥取 (切土)	- m		土羽整形	- m	
	表土剥取 (盛土)	1.5 m	植生工	総芝張	15.3 m	
土工	切土	- m2				
	盛土	1.9 m2				
	土羽整形土量	0.5 m2				
	切土整形	- m				
	土羽整形	2.0 m				



DL=YP+10.00

工事名			
図面名	土工横断図 (その9)		
縮尺	1/100	図面番号	48の39
年月日	平成	年	月 日
設計会社名	サンコーコンサルタント株式会社		
事務所名	国土交通省下館河川事務所		

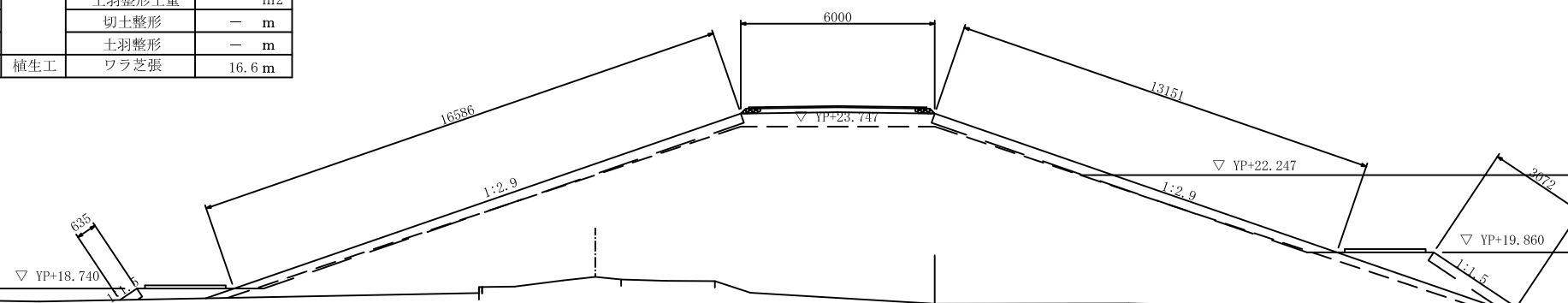
# 土工横断図 (その10) S=1/100

川裏側土工

堤内側道	表土剥取 (切土)	— m	堤内坂路	表土剥取 (切土)	— m
土工	表土剥取 (盛土)	2.7 m	土工	表土剥取 (盛土)	— m
	切土	— m <sup>2</sup>		切土	— m <sup>2</sup>
	盛土	0.8 m <sup>2</sup>		盛土	— m <sup>2</sup>
	土羽整形土量	0.1 m <sup>2</sup>		土羽整形土量	— m <sup>2</sup>
	切土整形	— m		切土整形	— m
	土羽整形	0.6 m		土羽整形	— m
			植生工	ワラ芝張	16.6 m

NO. 8+29.00

GH=18.27  
FH=



築堤及び川表側土工

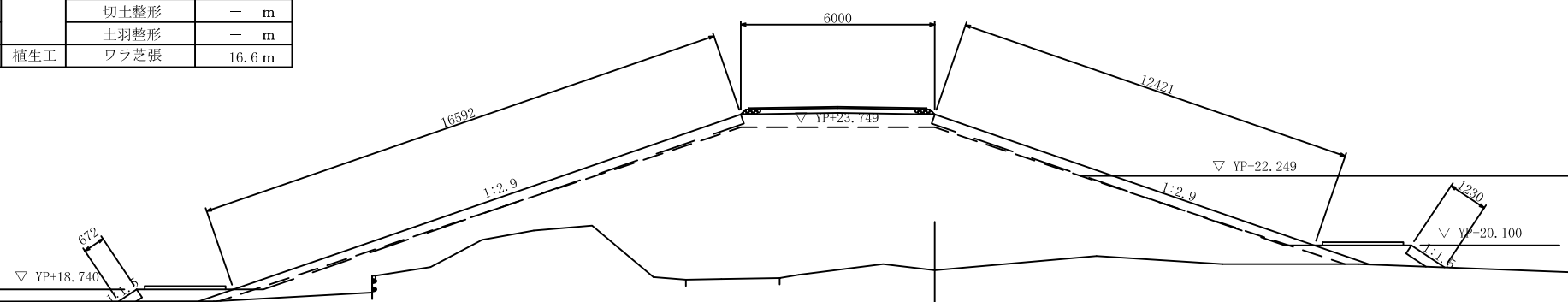
築堤土工	表土剥取	40.1 m	堤外坂路	表土剥取 (切土)	— m	
	盛土	119.4 m <sup>2</sup>		表土剥取 (盛土)	— m	
	土羽整形土量 (A)	3.8 m <sup>2</sup>		土工	切土	— m <sup>2</sup>
	土羽整形土量 (B)	4.8 m <sup>2</sup>			盛土	— m <sup>2</sup>
	土羽整形 (A)	13.2 m			土羽整形土量	— m <sup>2</sup>
	土羽整形 (B)	16.6 m		切土整形	— m	
堤外側道	表土剥取 (切土)	— m	植生工	土羽整形	— m	
土工	表土剥取 (盛土)	0.6 m		総芝張	13.2 m	
	切土	— m <sup>2</sup>				
	盛土	2.2 m <sup>2</sup>				
	土羽整形土量	0.9 m <sup>2</sup>				
	切土整形	— m				
	土羽整形	3.1 m				

川裏側土工

堤内側道	表土剥取 (切土)	— m	堤内坂路	表土剥取 (切土)	— m
土工	表土剥取 (盛土)	2.5 m	土工	表土剥取 (盛土)	— m
	切土	— m <sup>2</sup>		切土	— m <sup>2</sup>
	盛土	0.9 m <sup>2</sup>		盛土	— m <sup>2</sup>
	土羽整形土量	0.1 m <sup>2</sup>		土羽整形土量	— m <sup>2</sup>
	切土整形	— m		切土整形	— m
	土羽整形	0.7 m		土羽整形	— m
			植生工	ワラ芝張	16.6 m

NO. 8+33.00

GH=19.33  
FH=



築堤及び川表側土工

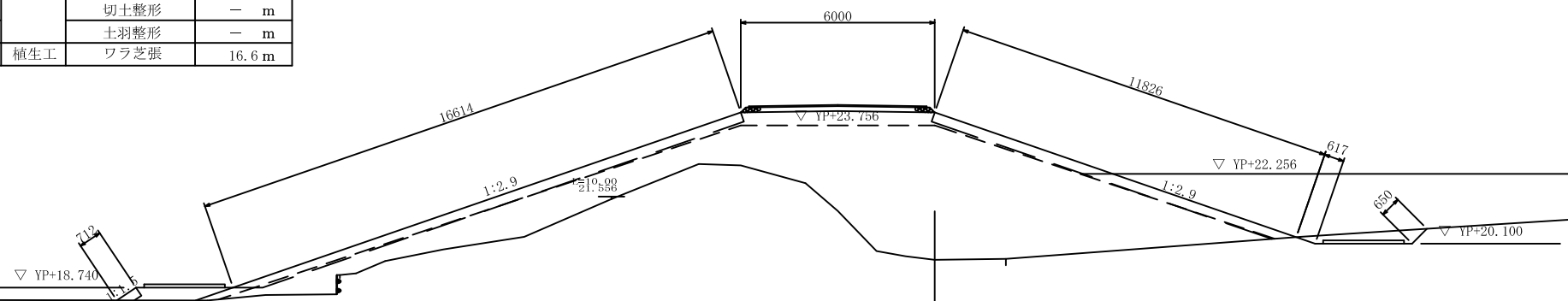
築堤土工	表土剥取	37.5 m	堤外坂路	表土剥取 (切土)	— m	
	盛土	82.8 m <sup>2</sup>		表土剥取 (盛土)	— m	
	土羽整形土量 (A)	3.6 m <sup>2</sup>		土工	切土	— m <sup>2</sup>
	土羽整形土量 (B)	4.8 m <sup>2</sup>			盛土	— m <sup>2</sup>
	土羽整形 (A)	12.4 m			土羽整形土量	— m <sup>2</sup>
	土羽整形 (B)	16.6 m		切土整形	— m	
堤外側道	表土剥取 (切土)	— m	植生工	土羽整形	— m	
土工	表土剥取 (盛土)	2.3 m		総芝張	12.4 m	
	切土	— m <sup>2</sup>				
	盛土	1.3 m <sup>2</sup>				
	土羽整形土量	0.3 m <sup>2</sup>				
	切土整形	— m				
	土羽整形	1.2 m				

川裏側土工

堤内側道	表土剥取 (切土)	— m	堤内坂路	表土剥取 (切土)	— m
土工	表土剥取 (盛土)	2.4 m	土工	表土剥取 (盛土)	— m
	切土	— m <sup>2</sup>		切土	— m <sup>2</sup>
	盛土	0.9 m <sup>2</sup>		盛土	— m <sup>2</sup>
	土羽整形土量	0.1 m <sup>2</sup>		土羽整形土量	— m <sup>2</sup>
	切土整形	— m		切土整形	— m
	土羽整形	0.7 m		土羽整形	— m
			植生工	ワラ芝張	16.6 m

NO. 9

GH=19.60  
FH=



築堤及び川表側土工

築堤土工	表土剥取	36.1 m	堤外坂路	表土剥取 (切土)	— m	
	盛土	54.6 m <sup>2</sup>		表土剥取 (盛土)	— m	
	土羽整形土量 (A)	3.4 m <sup>2</sup>		土工	切土	— m <sup>2</sup>
	土羽整形土量 (B)	4.9 m <sup>2</sup>			盛土	— m <sup>2</sup>
	土羽整形 (A)	11.8 m			土羽整形土量	— m <sup>2</sup>
	土羽整形 (B)	16.6 m		切土整形	— m	
堤外側道	表土剥取 (切土)	4.1 m	植生工	土羽整形	— m	
土工	表土剥取 (盛土)	— m		総芝張	12.4 m	
	切土	1.2 m <sup>2</sup>				
	盛土	— m <sup>2</sup>				
	土羽整形土量	— m <sup>2</sup>				
	切土整形	1.3 m				
	土羽整形	— m				

DL=YP+10.00

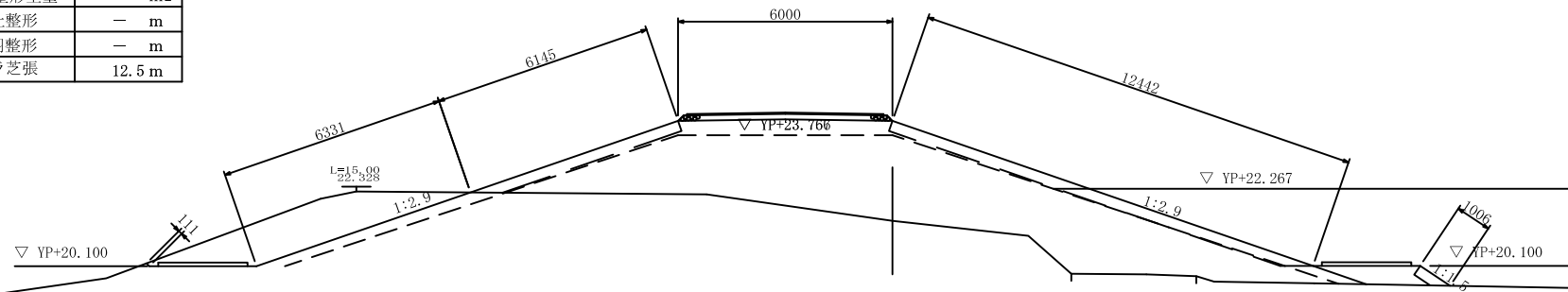
工事名			
図面名	土工横断図 (その10)		
縮尺	1/100	図面番号	48の40
年月日	平成	年	月 日
設計会社名	サンコーコンサルタント株式会社		
事務所名	国土交通省下館河川事務所		

# 土工横断図 (その11) S=1/100

川裏側土工

堤内側道 土工	表土剥取 (切土)	9.4 m	堤内坂路 土工	表土剥取 (切土)	- m
	表土剥取 (盛土)	- m		表土剥取 (盛土)	- m
	切土	7.2 m <sup>2</sup>		切土	- m <sup>2</sup>
	盛土	- m <sup>2</sup>		盛土	- m <sup>2</sup>
	土羽整形土量	- m <sup>2</sup>		土羽整形土量	- m <sup>2</sup>
	切土整形	6.4 m		切土整形	- m
	土羽整形	- m		土羽整形	- m
		植生工	ワラ芝張	12.5 m	

NO. 9+25.00  
GH=21.37  
FH=



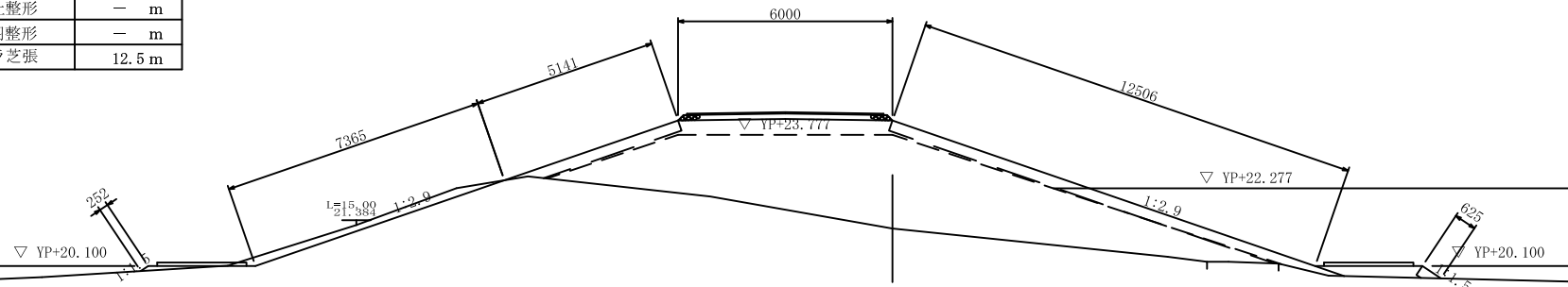
築堤及び川表側土工

築堤土工	表土剥取	25.6 m	堤外坂路 土工	表土剥取 (切土)	- m
	盛土	37.2 m <sup>2</sup>		表土剥取 (盛土)	- m
	土羽整形土量 (A)	3.6 m <sup>2</sup>		切土	- m <sup>2</sup>
	土羽整形土量 (B)	1.7 m <sup>2</sup>		盛土	- m <sup>2</sup>
	土羽整形 (A)	12.4 m		土羽整形土量	- m <sup>2</sup>
			切土整形	- m	
堤外側道 土工	表土剥取 (切土)	- m	植生工	総芝張	12.4 m
	表土剥取 (盛土)	2.3 m			
	切土	- m <sup>2</sup>			
	盛土	1.2 m <sup>2</sup>			
	土羽整形土量	0.2 m <sup>2</sup>			
			切土整形	- m	
			土羽整形	1.0 m	

川裏側土工

堤内側道 土工	表土剥取 (切土)	8.3 m	堤内坂路 土工	表土剥取 (切土)	- m
	表土剥取 (盛土)	2.3 m		表土剥取 (盛土)	- m
	切土	1.5 m <sup>2</sup>		切土	- m <sup>2</sup>
	盛土	0.1 m <sup>2</sup>		盛土	- m <sup>2</sup>
	土羽整形土量	0.1 m <sup>2</sup>		土羽整形土量	- m <sup>2</sup>
	切土整形	7.4 m		切土整形	- m
	土羽整形	0.3 m		土羽整形	- m
		植生工	ワラ芝張	12.5 m	

NO. 10  
GH=21.15  
FH=



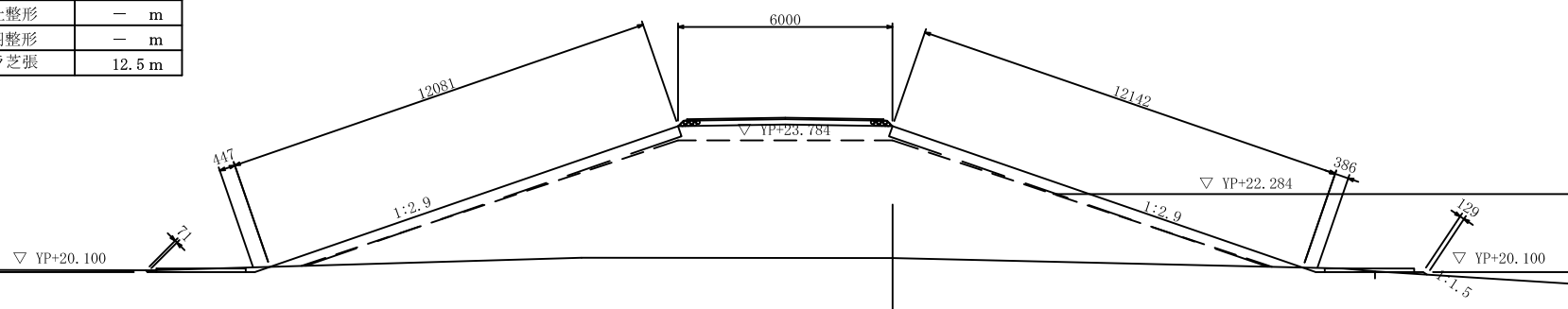
築堤及び川表側土工

築堤土工	表土剥取	23.7 m	堤外坂路 土工	表土剥取 (切土)	- m
	盛土	34.1 m <sup>2</sup>		表土剥取 (盛土)	- m
	土羽整形土量 (A)	3.6 m <sup>2</sup>		切土	- m <sup>2</sup>
	土羽整形土量 (B)	1.3 m <sup>2</sup>		盛土	- m <sup>2</sup>
	土羽整形 (A)	12.5 m		土羽整形土量	- m <sup>2</sup>
			切土整形	- m	
堤外側道 土工	表土剥取 (切土)	- m	植生工	総芝張	12.5 m
	表土剥取 (盛土)	2.7 m			
	切土	- m <sup>2</sup>			
	盛土	0.8 m <sup>2</sup>			
	土羽整形土量	0.1 m <sup>2</sup>			
			切土整形	- m	
			土羽整形	0.6 m	

川裏側土工

堤内側道 土工	表土剥取 (切土)	3.5 m	堤内坂路 土工	表土剥取 (切土)	- m
	表土剥取 (盛土)	- m		表土剥取 (盛土)	- m
	切土	0.3 m <sup>2</sup>		切土	- m <sup>2</sup>
	盛土	- m <sup>2</sup>		盛土	- m <sup>2</sup>
	土羽整形土量	- m <sup>2</sup>		土羽整形土量	- m <sup>2</sup>
	切土整形	0.5 m		切土整形	- m
	土羽整形	- m		土羽整形	- m
		植生工	ワラ芝張	12.5 m	

NO. 10+16.00  
GH=20.49  
FH=



築堤及び川表側土工

築堤土工	表土剥取	28.9 m	堤外坂路 土工	表土剥取 (切土)	- m
	盛土	57.2 m <sup>2</sup>		表土剥取 (盛土)	- m
	土羽整形土量 (A)	3.5 m <sup>2</sup>		切土	- m <sup>2</sup>
	土羽整形土量 (B)	3.5 m <sup>2</sup>		盛土	- m <sup>2</sup>
	土羽整形 (A)	12.1 m		土羽整形土量	- m <sup>2</sup>
			切土整形	- m	
堤外側道 土工	表土剥取 (切土)	2.3 m	植生工	総芝張	12.5 m
	表土剥取 (盛土)	1.1 m			
	切土	0.2 m <sup>2</sup>			
	盛土	- m <sup>2</sup>			
	土羽整形土量	0.1 m <sup>2</sup>			
			切土整形	0.4 m	
			土羽整形	0.1 m	

DL=YP+10.00

工事名			
図面名	土工横断図 (その11)		
縮尺	1/100	図面番号	48の41
年月日	平成	年	月 日
設計会社名	サンコーコンサルタント株式会社		
事務所名	国土交通省下館河川事務所		

# 土工横断図 (その12) S=1/100

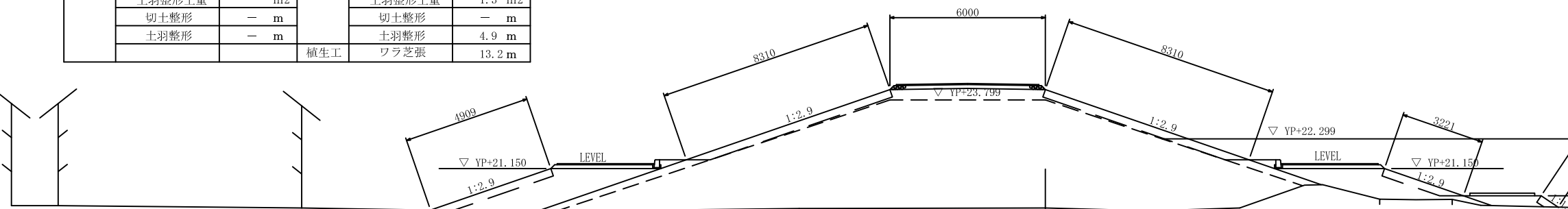
川裏側土工

堤内側道	表土剥取 (切土)	- m	堤内坂路	表土剥取 (切土)	- m
土工	表土剥取 (盛土)	- m	土工	表土剥取 (盛土)	4.1 m
	切土	- m2		切土	- m2
	盛土	- m2		盛土	5.8 m2
	土羽整形土量	- m2		土羽整形土量	1.3 m2
	切土整形	- m		切土整形	- m
	土羽整形	- m		土羽整形	4.9 m
			植生工	ワラ芝張	13.2 m

NO. 11  
GH=19.63  
FH=

築堤及び川表側土工

築堤土工	表土剥取	30.4 m	堤外坂路	表土剥取 (切土)	- m
	盛土	81.8 m2	土工	表土剥取 (盛土)	6.7 m
	土羽整形土量 (A)	2.4 m2		切土	- m2
	土羽整形土量 (B)	2.4 m2		盛土	4.2 m2
	土羽整形 (A)	8.3 m		土羽整形土量	0.8 m2
	土羽整形 (B)	8.3 m		切土整形	- m
堤外側道	表土剥取 (切土)	- m	植生工	総芝張	11.5 m
土工	表土剥取 (盛土)	2.6 m			
	切土	- m2			
	盛土	0.9 m2			
	土羽整形土量	0.2 m2			
	切土整形	- m			
	土羽整形	0.8 m			



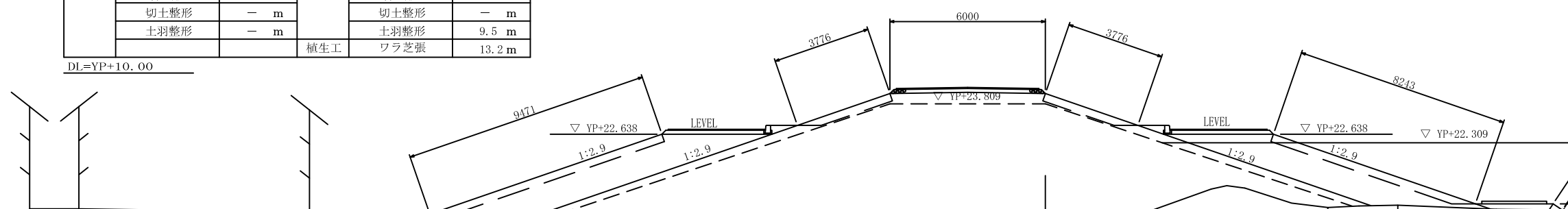
川裏側土工

堤内側道	表土剥取 (切土)	- m	堤内坂路	表土剥取 (切土)	- m
土工	表土剥取 (盛土)	- m	土工	表土剥取 (盛土)	4.4 m
	切土	- m2		切土	- m2
	盛土	- m2		盛土	10.3 m2
	土羽整形土量	- m2		土羽整形土量	2.7 m2
	切土整形	- m		切土整形	- m
	土羽整形	- m		土羽整形	9.5 m
			植生工	ワラ芝張	13.2 m

BC4  
GH=19.54  
FH=

築堤及び川表側土工

築堤土工	表土剥取	32.2 m	堤外坂路	表土剥取 (切土)	- m
	盛土	82.8 m2	土工	表土剥取 (盛土)	4.6 m
	土羽整形土量 (A)	1.0 m2		切土	- m2
	土羽整形土量 (B)	1.0 m2		盛土	9.5 m2
	土羽整形 (A)	3.8 m		土羽整形土量	2.3 m2
	土羽整形 (B)	3.8 m		切土整形	- m
堤外側道	表土剥取 (切土)	- m	植生工	総芝張	12.0 m
土工	表土剥取 (盛土)	2.8 m			
	切土	- m2			
	盛土	0.6 m2			
	土羽整形土量	0.1 m2			
	切土整形	- m			
	土羽整形	0.4 m			



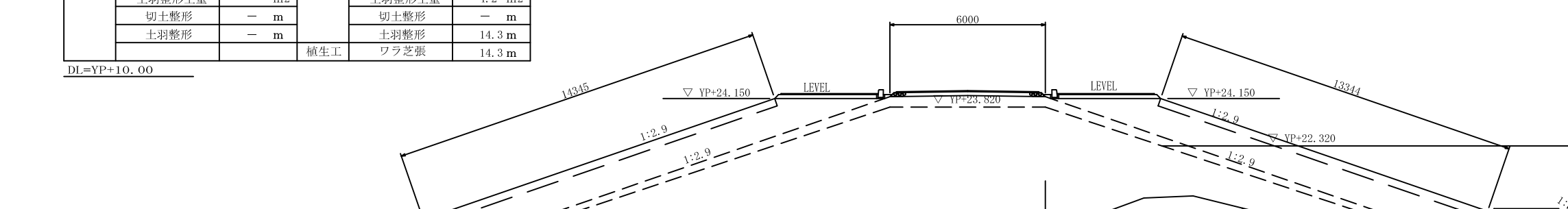
川裏側土工

堤内側道	表土剥取 (切土)	- m	堤内坂路	表土剥取 (切土)	- m
土工	表土剥取 (盛土)	- m	土工	表土剥取 (盛土)	4.2 m
	切土	- m2		切土	- m2
	盛土	- m2		盛土	15.8 m2
	土羽整形土量	- m2		土羽整形土量	4.2 m2
	切土整形	- m		切土整形	- m
	土羽整形	- m		土羽整形	14.3 m
			植生工	ワラ芝張	14.3 m

NO. 12  
GH=19.47  
FH=

築堤及び川表側土工

築堤土工	表土剥取	32.8 m	堤外坂路	表土剥取 (切土)	- m
	盛土	89.0 m2	土工	表土剥取 (盛土)	4.3 m
	土羽整形土量 (A)	- m2		切土	- m2
	土羽整形土量 (B)	- m2		盛土	14.6 m2
	土羽整形 (A)	- m		土羽整形土量	3.9 m2
	土羽整形 (B)	- m		切土整形	- m
堤外側道	表土剥取 (切土)	- m	植生工	総芝張	13.3 m
土工	表土剥取 (盛土)	3.0 m			
	切土	- m2			
	盛土	0.1 m2			
	土羽整形土量	0.1 m2			
	切土整形	- m			
	土羽整形	0.2 m			



DL=YP+10.00

工事名			
図面名	土工横断図 (その12)		
縮尺	1/100	図面番号	48の42
年月日	平成	年	月 日
設計会社名	サンコーコンサルタンツ株式会社		
事務所名	国土交通省下館河川事務所		

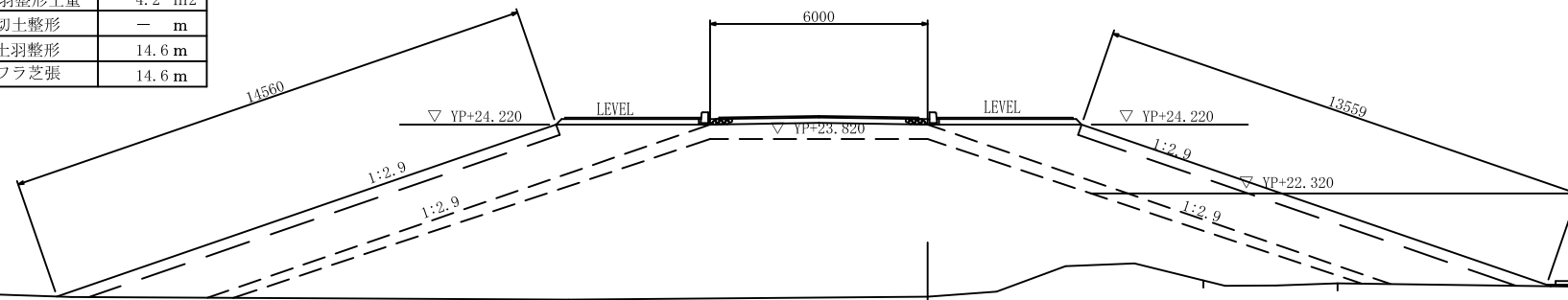
# 土工横断図 (その13) S=1/100

川裏側土工

堤内側道 土工	表土剥取 (切土)	- m	堤内坂路 土工	表土剥取 (切土)	- m
	表土剥取 (盛土)	- m		表土剥取 (盛土)	4.2 m
	切土	- m2		切土	- m2
	盛土	- m2		盛土	16.0 m2
	土羽整形土量	- m2		土羽整形土量	4.2 m2
	切土整形	- m		切土整形	- m
	土羽整形	- m		土羽整形	14.6 m
		植生工	ワラ芝張	14.6 m	

NO. 12+1. 172

GI=19.47  
FI=



築堤及び川表側土工

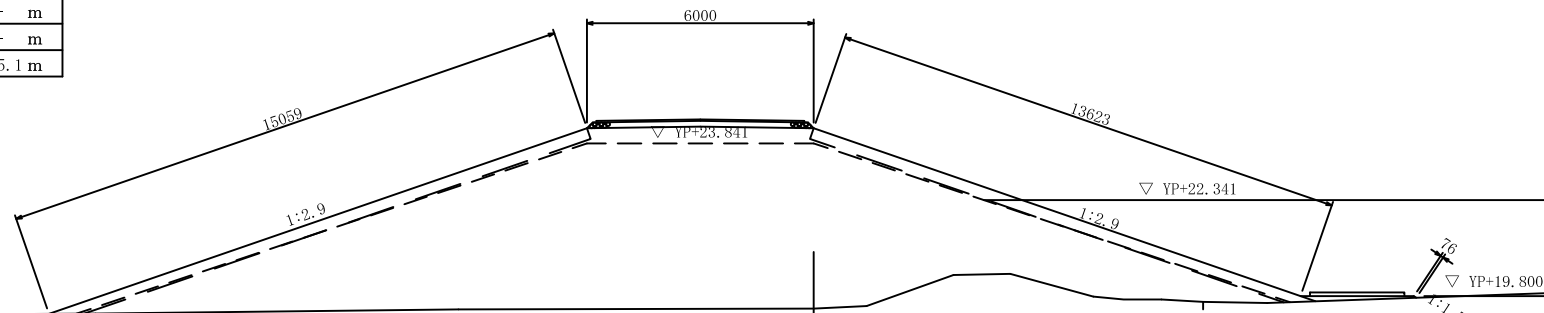
築堤土工	表土剥取	32.8 m	堤外坂路 土工	表土剥取 (切土)	- m
	盛土	89.5 m2		表土剥取 (盛土)	5.2 m
	土羽整形土量 (A)	- m2		切土	- m2
	土羽整形土量 (B)	- m2		盛土	14.8 m2
	土羽整形 (A)	- m		土羽整形土量	4.0 m2
堤外側道 土工	表土剥取 (切土)	- m	植生工	切土整形	- m
	表土剥取 (盛土)	3.0 m		土羽整形	13.6 m
	切土	- m2		総芝張	13.6 m
	盛土	0.1 m2			
	土羽整形土量	0.1 m2			
	切土整形	- m			
	土羽整形	0.2 m			

川裏側土工

堤内側道 土工	表土剥取 (切土)	- m	堤内坂路 土工	表土剥取 (切土)	- m
	表土剥取 (盛土)	- m		表土剥取 (盛土)	- m
	切土	- m2		切土	- m2
	盛土	- m2		盛土	- m2
	土羽整形土量	- m2		土羽整形土量	- m2
	切土整形	- m		切土整形	- m
	土羽整形	- m		土羽整形	- m
		植生工	ワラ芝張	15.1 m	

NO. 13

GI=19.47  
FI=



築堤及び川表側土工

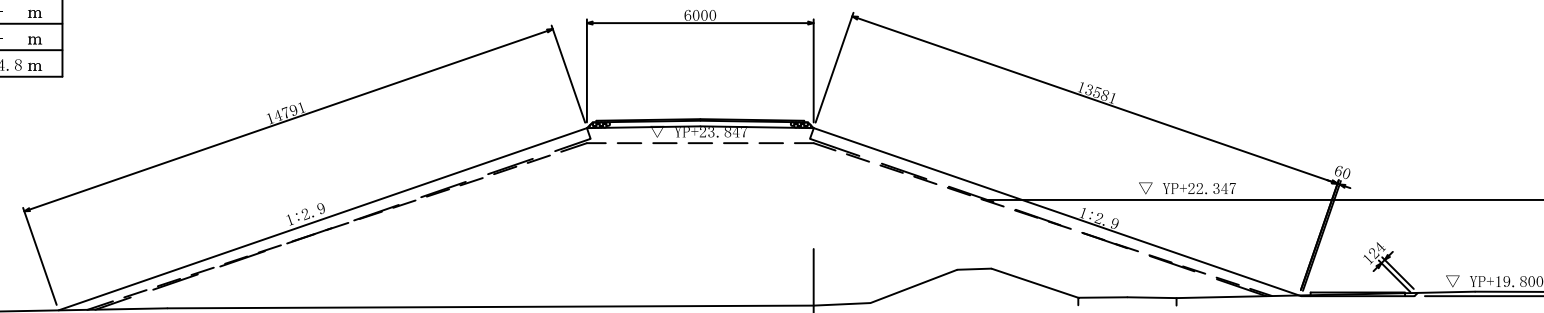
築堤土工	表土剥取	33.7 m	堤外坂路 土工	表土剥取 (切土)	- m
	盛土	82.2 m2		表土剥取 (盛土)	- m
	土羽整形土量 (A)	4.0 m2		切土	- m2
	土羽整形土量 (B)	4.4 m2		盛土	- m2
	土羽整形 (A)	13.6 m		土羽整形土量	- m2
堤外側道 土工	表土剥取 (切土)	- m	植生工	切土整形	- m
	表土剥取 (盛土)	2.7 m		土羽整形	- m
	切土	- m2		総芝張	13.6 m
	盛土	0.1 m2			
	土羽整形土量	0.1 m2			
	切土整形	- m			
	土羽整形	0.1 m			

川裏側土工

堤内側道 土工	表土剥取 (切土)	- m	堤内坂路 土工	表土剥取 (切土)	- m
	表土剥取 (盛土)	- m		表土剥取 (盛土)	- m
	切土	- m2		切土	- m2
	盛土	- m2		盛土	- m2
	土羽整形土量	- m2		土羽整形土量	- m2
	切土整形	- m		切土整形	- m
	土羽整形	- m		土羽整形	- m
		植生工	ワラ芝張	14.8 m	

SP4

GI=19.55  
FI=



築堤及び川表側土工

築堤土工	表土剥取	33.1 m	堤外坂路 土工	表土剥取 (切土)	- m
	盛土	80.0 m2		表土剥取 (盛土)	- m
	土羽整形土量 (A)	4.0 m2		切土	- m2
	土羽整形土量 (B)	4.3 m2		盛土	- m2
	土羽整形 (A)	13.6 m		土羽整形土量	- m2
堤外側道 土工	表土剥取 (切土)	3.1 m	植生工	切土整形	- m
	表土剥取 (盛土)	- m		土羽整形	- m
	切土	0.2 m2		総芝張	13.6 m
	盛土	- m2			
	土羽整形土量	- m2			
	切土整形	0.2 m			
	土羽整形	- m			

DL=YP+10.00

工事名			
図面名	土工横断図 (その13)		
縮尺	1/100	図面番号	48の43
年月日	平成 年 月 日		
設計会社名	サンコーコンサルタント株式会社		
事務所名	国土交通省下館河川事務所		

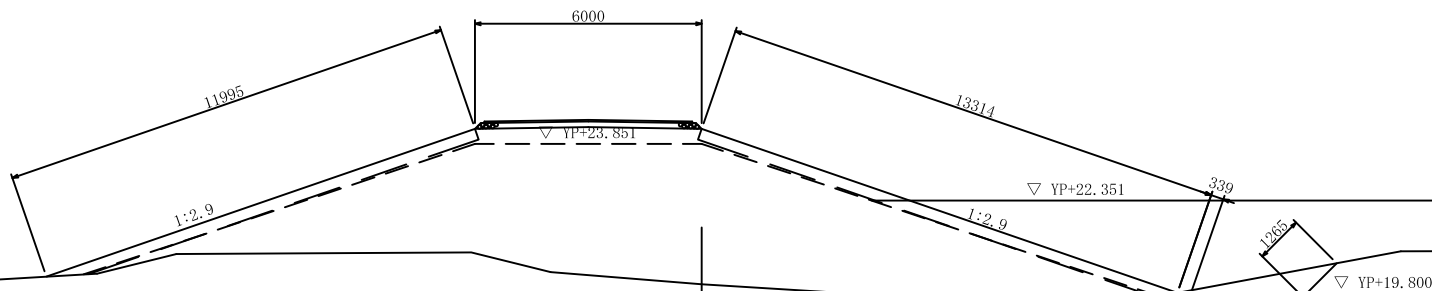
# 土工横断図 (その14) S=1/100

川裏側土工

堤内側道	表土剥取 (切土)	- m	堤内坂路	表土剥取 (切土)	- m
	表土剥取 (盛土)	- m		表土剥取 (盛土)	- m
土工	切土	- m2	土工	切土	- m2
	盛土	- m2		盛土	- m2
	土羽整形土量	- m2		土羽整形土量	- m2
	切土整形	- m		切土整形	- m
	土羽整形	- m		土羽整形	- m
			植生工	ワラ芝張	12.0 m

NO. 13+23.00

GH=20.14  
FH=



築堤及び川表側土工

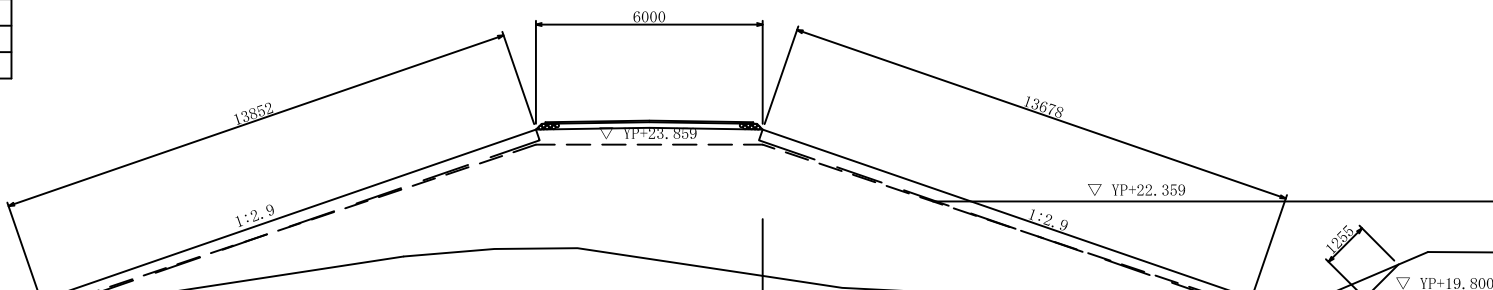
築堤土工	表土剥取	30.1 m	堤外坂路	表土剥取 (切土)	- m	
	盛土	60.2 m2		表土剥取 (盛土)	- m	
	土工	土工		切土	- m2	
	土羽整形土量 (A)	3.9 m2		盛土	- m2	
	土羽整形土量 (B)	3.4 m2		土羽整形土量	- m2	
堤外側道	表土剥取 (切土)	4.3 m	植生工	土羽整形	- m	
	表土剥取 (盛土)	- m		総芝張	13.7 m	
	土工	切土		1.7 m2		
	盛土	- m2				
	土羽整形土量	- m2				
土工	切土整形	1.6 m				
	土羽整形	- m				

川裏側土工

堤内側道	表土剥取 (切土)	- m	堤内坂路	表土剥取 (切土)	- m
	表土剥取 (盛土)	- m		表土剥取 (盛土)	- m
土工	切土	- m2	土工	切土	- m2
	盛土	- m2		盛土	- m2
	土羽整形土量	- m2		土羽整形土量	- m2
	切土整形	- m		切土整形	- m
	土羽整形	- m		土羽整形	- m
			植生工	ワラ芝張	13.9 m

NO. 14

GH=20.39  
FH=



築堤及び川表側土工

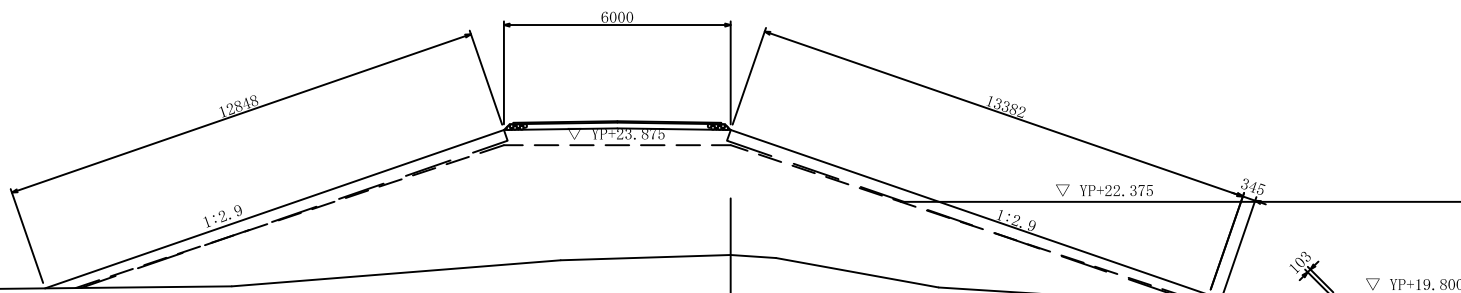
築堤土工	表土剥取	32.5 m	堤外坂路	表土剥取 (切土)	- m	
	盛土	60.7 m2		表土剥取 (盛土)	- m	
	土工	土工		切土	- m2	
	土羽整形土量 (A)	4.0 m2		盛土	- m2	
	土羽整形土量 (B)	4.0 m2		土羽整形土量	- m2	
堤外側道	表土剥取 (切土)	2.5 m	植生工	土羽整形	- m	
	表土剥取 (盛土)	1.3 m		総芝張	13.7 m	
	土工	切土		0.5 m2		
	盛土	0.2 m2				
	土羽整形土量	- m2				
土工	切土整形	1.3 m				
	土羽整形	- m				

川裏側土工

堤内側道	表土剥取 (切土)	- m	堤内坂路	表土剥取 (切土)	- m
	表土剥取 (盛土)	- m		表土剥取 (盛土)	- m
土工	切土	- m2	土工	切土	- m2
	盛土	- m2		盛土	- m2
	土羽整形土量	- m2		土羽整形土量	- m2
	切土整形	- m		切土整形	- m
	土羽整形	- m		土羽整形	- m
			植生工	ワラ芝張	12.8 m

NO. 15

GH=20.97  
FH=



築堤及び川表側土工

築堤土工	表土剥取	30.9 m	堤外坂路	表土剥取 (切土)	- m	
	盛土	59.6 m2		表土剥取 (盛土)	- m	
	土工	土工		切土	- m2	
	土羽整形土量 (A)	3.9 m2		盛土	- m2	
	土羽整形土量 (B)	3.7 m2		土羽整形土量	- m2	
堤外側道	表土剥取 (切土)	3.4 m	植生工	土羽整形	- m	
	表土剥取 (盛土)	- m		総芝張	13.7 m	
	土工	切土		0.3 m2		
	盛土	- m2				
	土羽整形土量	- m2				
土工	切土整形	0.4 m				
	土羽整形	- m				

DL=YP+10.00

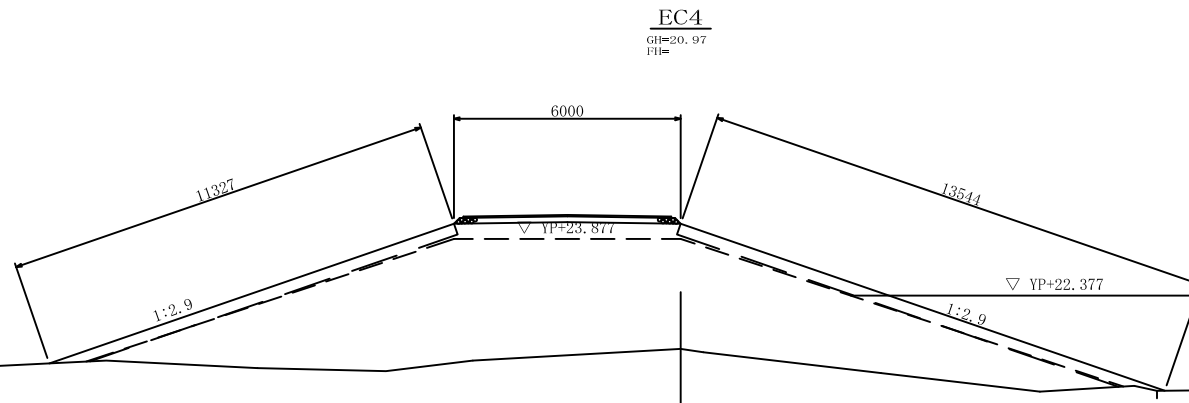
工事名			
図面名	土工横断図 (その14)		
縮尺	1/100	図面番号	48の44
年月日	平成	年	月 日
設計会社名	サンコーコンサルタント株式会社		
事務所名	国土交通省下館河川事務所		

R=40.00  
18.227

# 土工横断図 (その15) S=1/100

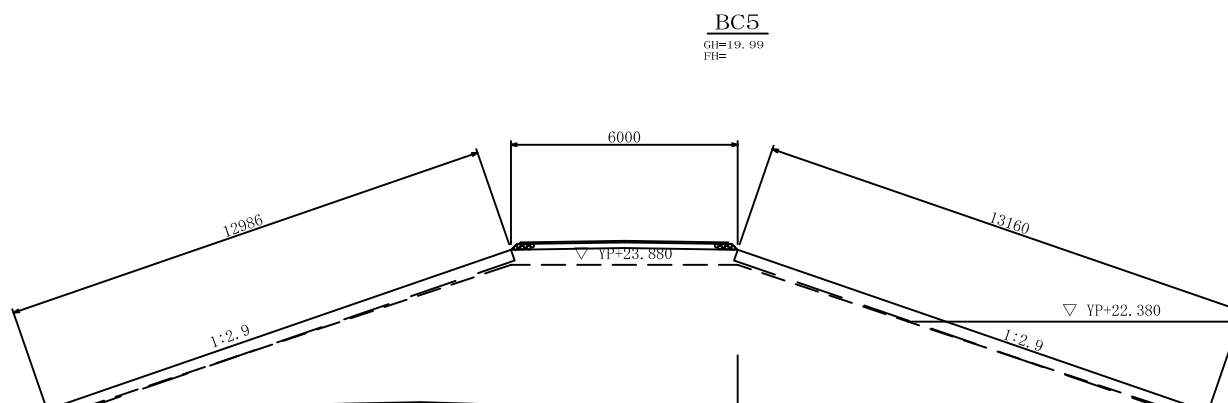
川裏側土工					
堤内側道 土工	表土剥取 (切土)	- m	堤内坂路 土工	表土剥取 (切土)	- m
	表土剥取 (盛土)	- m		表土剥取 (盛土)	- m
	切土	- m <sup>2</sup>		切土	- m <sup>2</sup>
	盛土	- m <sup>2</sup>		盛土	- m <sup>2</sup>
	土羽整形土量	- m <sup>2</sup>		土羽整形土量	- m <sup>2</sup>
	切土整形	- m		切土整形	- m
	土羽整形	- m		土羽整形	- m
		植生工	ワラ芝張	11.3 m	

築堤及び川表側土工					
築堤土工	表土剥取	29.6 m	堤外坂路 土工	表土剥取 (切土)	- m
	盛土	57.4 m <sup>2</sup>		表土剥取 (盛土)	- m
	土羽整形土量 (A)	3.9 m <sup>2</sup>		切土	- m <sup>2</sup>
	土羽整形土量 (B)	3.2 m <sup>2</sup>		盛土	- m <sup>2</sup>
	土羽整形 (A)	13.5 m		土羽整形土量	- m <sup>2</sup>
			切土整形	- m	
堤外側道 土工	表土剥取 (切土)	- m	植生工	総芝張	13.5 m
	表土剥取 (盛土)	- m			
	切土	- m <sup>2</sup>			
	盛土	- m <sup>2</sup>			
	土羽整形土量	- m <sup>2</sup>			
	切土整形	- m			



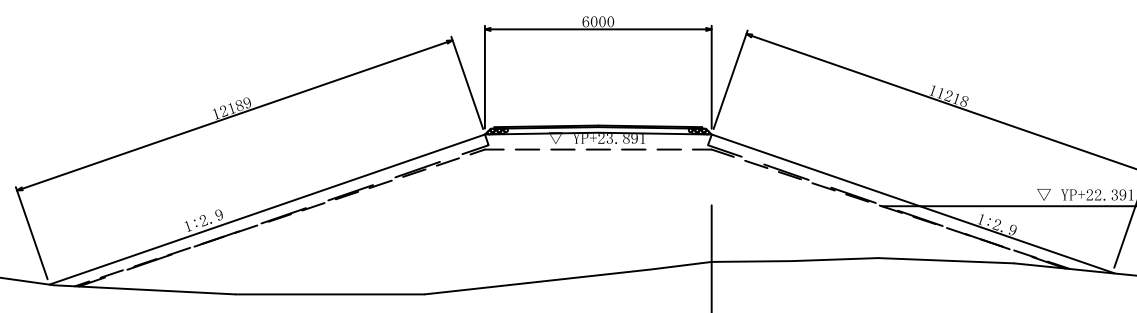
川裏側土工					
堤内側道 土工	表土剥取 (切土)	- m	堤内坂路 土工	表土剥取 (切土)	- m
	表土剥取 (盛土)	- m		表土剥取 (盛土)	- m
	切土	- m <sup>2</sup>		切土	- m <sup>2</sup>
	盛土	- m <sup>2</sup>		盛土	- m <sup>2</sup>
	土羽整形土量	- m <sup>2</sup>		土羽整形土量	- m <sup>2</sup>
	切土整形	- m		切土整形	- m
	土羽整形	- m		土羽整形	- m
		植生工	ワラ芝張	13.0 m	

築堤及び川表側土工					
築堤土工	表土剥取	30.7 m	堤外坂路 土工	表土剥取 (切土)	- m
	盛土	69.4 m <sup>2</sup>		表土剥取 (盛土)	- m
	土羽整形土量 (A)	3.8 m <sup>2</sup>		切土	- m <sup>2</sup>
	土羽整形土量 (B)	3.8 m <sup>2</sup>		盛土	- m <sup>2</sup>
	土羽整形 (A)	13.2 m		土羽整形土量	- m <sup>2</sup>
			切土整形	- m	
堤外側道 土工	表土剥取 (切土)	- m	植生工	総芝張	13.2 m
	表土剥取 (盛土)	- m			
	切土	- m <sup>2</sup>			
	盛土	- m <sup>2</sup>			
	土羽整形土量	- m <sup>2</sup>			
	切土整形	- m			



川裏側土工					
堤内側道 土工	表土剥取 (切土)	- m	堤内坂路 土工	表土剥取 (切土)	- m
	表土剥取 (盛土)	- m		表土剥取 (盛土)	- m
	切土	- m <sup>2</sup>		切土	- m <sup>2</sup>
	盛土	- m <sup>2</sup>		盛土	- m <sup>2</sup>
	土羽整形土量	- m <sup>2</sup>		土羽整形土量	- m <sup>2</sup>
	切土整形	- m		切土整形	- m
	土羽整形	- m		土羽整形	- m
		植生工	ワラ芝張	12.2 m	

築堤及び川表側土工					
築堤土工	表土剥取	28.3 m	堤外坂路 土工	表土剥取 (切土)	- m
	盛土	57.4 m <sup>2</sup>		表土剥取 (盛土)	- m
	土羽整形土量 (A)	3.2 m <sup>2</sup>		切土	- m <sup>2</sup>
	土羽整形土量 (B)	3.6 m <sup>2</sup>		盛土	- m <sup>2</sup>
	土羽整形 (A)	11.2 m		土羽整形土量	- m <sup>2</sup>
			切土整形	- m	
堤外側道 土工	表土剥取 (切土)	- m	植生工	総芝張	11.2 m
	表土剥取 (盛土)	- m			
	切土	- m <sup>2</sup>			
	盛土	- m <sup>2</sup>			
	土羽整形土量	- m <sup>2</sup>			
	切土整形	- m			



DL=YP+10.00

工事名			
図面名	土工横断図 (その15)		
縮尺	1/100	図面番号	48の45
年月日	平成	年	月 日
設計会社名	サンコーコンサルタント株式会社		
事務所名	国土交通省下館河川事務所		



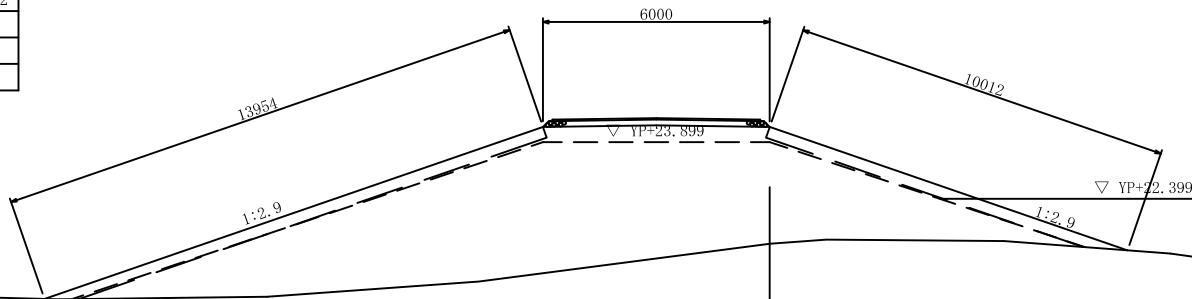
# 土工横断図 (その16) S=1/100

川裏側土工

堤内側道	表土剥取 (切土)	- m	堤内坂路	表土剥取 (切土)	- m
土工	表土剥取 (盛土)	- m	土工	表土剥取 (盛土)	- m
	切土	- m2		切土	- m2
	盛土	- m2		盛土	- m2
	土羽整形土量	- m2		土羽整形土量	- m2
	切土整形	- m		切土整形	- m
	土羽整形	- m		土羽整形	- m
			植生工	ワラ芝張	14.0 m

NO. 16+25.00

GI=21.21  
FI=



築堤及び川表側土工

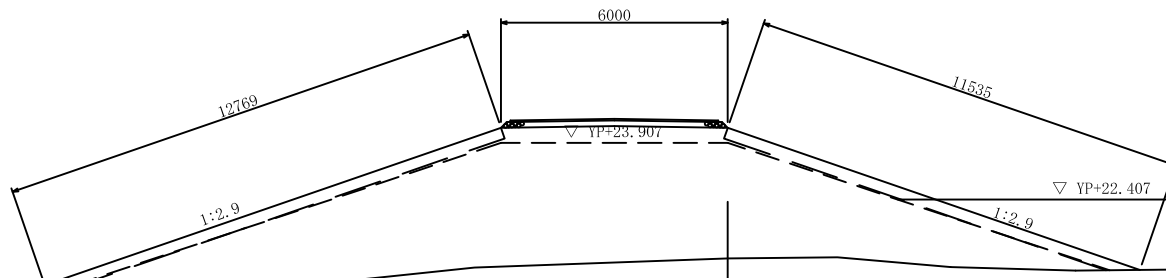
築堤土工	表土剥取	38.8 m	堤外坂路	表土剥取 (切土)	- m
	盛土	55.1 m2	土工	表土剥取 (盛土)	- m
	土羽整形土量 (A)	2.8 m2		切土	- m2
	土羽整形土量 (B)	4.1 m2		盛土	- m2
	土羽整形 (A)	10.0 m		土羽整形土量	- m2
	土羽整形 (B)	14.0 m		切土整形	- m
堤外側道	表土剥取 (切土)	- m	植生工	総芝張	10.0 m
土工	表土剥取 (盛土)	- m			
	切土	- m2			
	盛土	- m2			
	土羽整形土量	- m2			
	切土整形	- m			
	土羽整形	- m			

川裏側土工

堤内側道	表土剥取 (切土)	- m	堤内坂路	表土剥取 (切土)	- m
土工	表土剥取 (盛土)	- m	土工	表土剥取 (盛土)	- m
	切土	- m2		切土	- m2
	盛土	- m2		盛土	- m2
	土羽整形土量	- m2		土羽整形土量	- m2
	切土整形	- m		切土整形	- m
	土羽整形	- m		土羽整形	- m
			植生工	ワラ芝張	12.8 m

NO. 17

GI=20.85  
FI=



築堤及び川表側土工

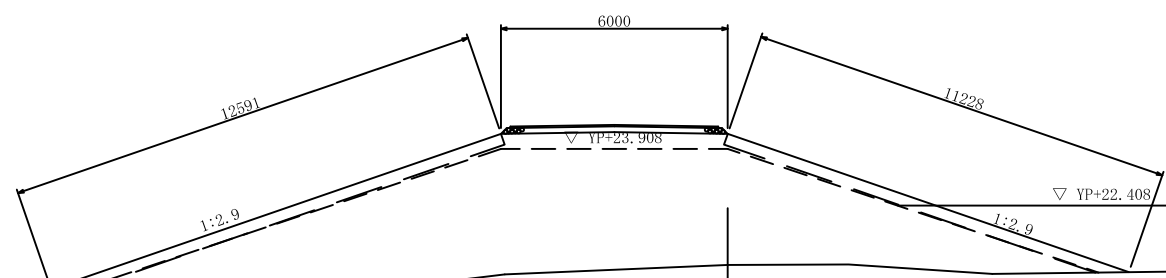
築堤土工	表土剥取	29.0 m	堤外坂路	表土剥取 (切土)	- m
	盛土	57.3 m2	土工	表土剥取 (盛土)	- m
	土羽整形土量 (A)	3.3 m2		切土	- m2
	土羽整形土量 (B)	3.7 m2		盛土	- m2
	土羽整形 (A)	11.5 m		土羽整形土量	- m2
	土羽整形 (B)	12.8 m		切土整形	- m
堤外側道	表土剥取 (切土)	- m	植生工	総芝張	11.5 m
土工	表土剥取 (盛土)	- m			
	切土	- m2			
	盛土	- m2			
	土羽整形土量	- m2			
	切土整形	- m			
	土羽整形	- m			

川裏側土工

堤内側道	表土剥取 (切土)	- m	堤内坂路	表土剥取 (切土)	- m
土工	表土剥取 (盛土)	- m	土工	表土剥取 (盛土)	- m
	切土	- m2		切土	- m2
	盛土	- m2		盛土	- m2
	土羽整形土量	- m2		土羽整形土量	- m2
	切土整形	- m		切土整形	- m
	土羽整形	- m		土羽整形	- m
			植生工	ワラ芝張	12.6 m

SP5

GI=20.84  
FI=



築堤及び川表側土工

築堤土工	表土剥取	28.6 m	堤外坂路	表土剥取 (切土)	- m
	盛土	58.4 m2	土工	表土剥取 (盛土)	- m
	土羽整形土量 (A)	3.2 m2		切土	- m2
	土羽整形土量 (B)	3.7 m2		盛土	- m2
	土羽整形 (A)	11.2 m		土羽整形土量	- m2
	土羽整形 (B)	12.6 m		切土整形	- m
堤外側道	表土剥取 (切土)	- m	植生工	総芝張	11.2 m
土工	表土剥取 (盛土)	- m			
	切土	- m2			
	盛土	- m2			
	土羽整形土量	- m2			
	切土整形	- m			
	土羽整形	- m			

DL=YP+10.00

DL=YP+10.00

工事名			
図面名	土工横断図 (その16)		
縮尺	1/100	図面番号	48の46
年月日	平成	年	月 日
設計会社名	サンコーコンサルタント株式会社		
事務所名	国土交通省下館河川事務所		

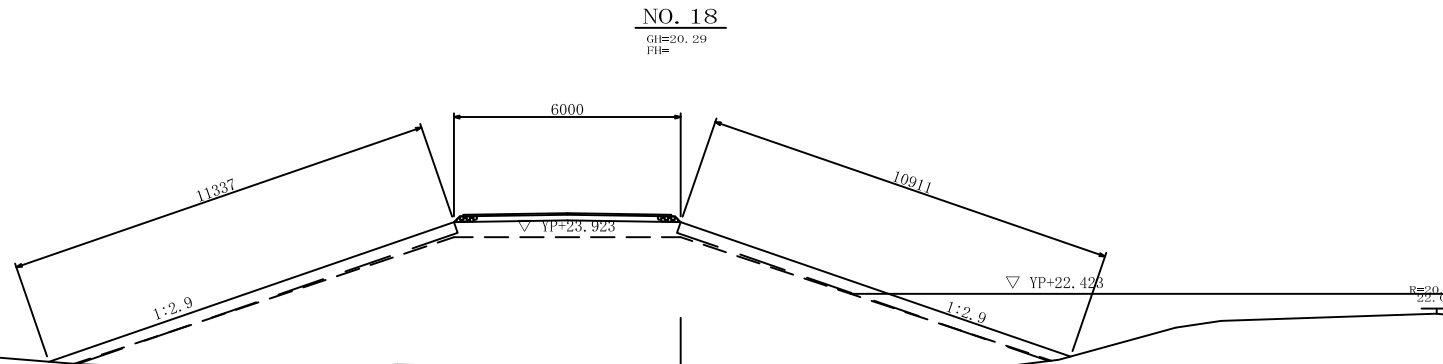
# 土工横断図 (その17) S=1/100

川裏側土工

堤内側道	表土剥取 (切土)	- m	堤内坂路	表土剥取 (切土)	- m
	表土剥取 (盛土)	- m		表土剥取 (盛土)	- m
土工	切土	- m2	土工	切土	- m2
	盛土	- m2		盛土	- m2
	土羽整形土量	- m2		土羽整形土量	- m2
	切土整形	- m		切土整形	- m
	土羽整形	- m		土羽整形	- m
			植生工	ワラ芝張	11.3 m

築堤及び川表側土工

築堤土工	表土剥取	27.1 m	堤外坂路	表土剥取 (切土)	- m	
	盛土	61.3 m2		表土剥取 (盛土)	- m	
	土羽整形土量 (A)	3.2 m2		土工	切土	- m2
	土羽整形土量 (B)	3.3 m2			盛土	- m2
	土羽整形 (A)	10.9 m			土羽整形土量	- m2
	土羽整形 (B)	11.3 m		切土整形	- m	
堤外側道	表土剥取 (切土)	- m		土羽整形	- m	
	表土剥取 (盛土)	- m	植生工	総芝張	10.9 m	
土工	切土	- m2				
	盛土	- m2				
	土羽整形土量	- m2				
	切土整形	- m				
	土羽整形	- m				

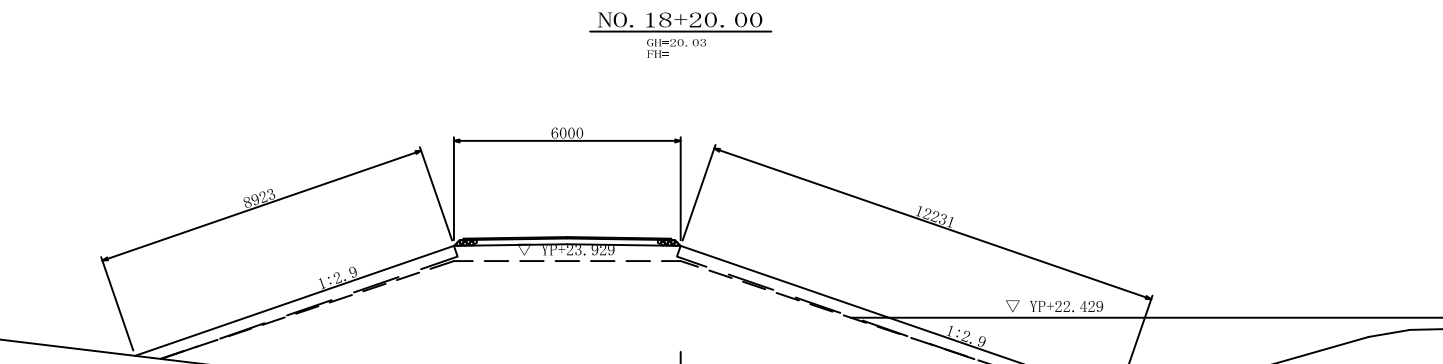


川裏側土工

堤内側道	表土剥取 (切土)	- m	堤内坂路	表土剥取 (切土)	- m
	表土剥取 (盛土)	- m		表土剥取 (盛土)	- m
土工	切土	- m2	土工	切土	- m2
	盛土	- m2		盛土	- m2
	土羽整形土量	- m2		土羽整形土量	- m2
	切土整形	- m		切土整形	- m
	土羽整形	- m		土羽整形	- m
			植生工	ワラ芝張	8.9 m

築堤及び川表側土工

築堤土工	表土剥取	26.1 m	堤外坂路	表土剥取 (切土)	- m	
	盛土	59.7 m2		表土剥取 (盛土)	- m	
	土羽整形土量 (A)	3.6 m2		土工	切土	- m2
	土羽整形土量 (B)	2.6 m2			盛土	- m2
	土羽整形 (A)	12.2 m			土羽整形土量	- m2
	土羽整形 (B)	8.9 m		切土整形	- m	
堤外側道	表土剥取 (切土)	- m		土羽整形	- m	
	表土剥取 (盛土)	- m	植生工	総芝張	12.2 m	
土工	切土	- m2				
	盛土	- m2				
	土羽整形土量	- m2				
	切土整形	- m				
	土羽整形	- m				

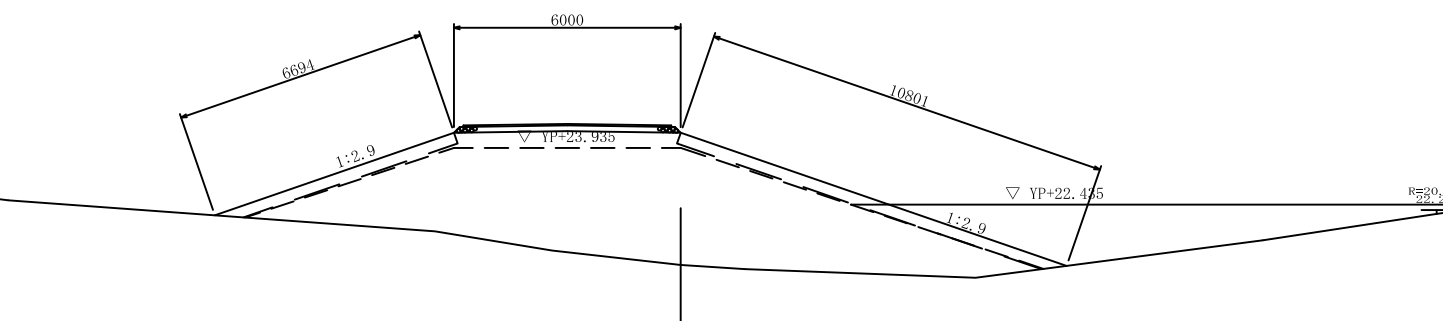


川裏側土工

堤内側道	表土剥取 (切土)	- m	堤内坂路	表土剥取 (切土)	- m
	表土剥取 (盛土)	- m		表土剥取 (盛土)	- m
土工	切土	- m2	土工	切土	- m2
	盛土	- m2		盛土	- m2
	土羽整形土量	- m2		土羽整形土量	- m2
	切土整形	- m		切土整形	- m
	土羽整形	- m		土羽整形	- m
			植生工	ワラ芝張	6.7 m

築堤及び川表側土工

築堤土工	表土剥取	22.6 m	堤外坂路	表土剥取 (切土)	- m	
	盛土	41.8 m2		表土剥取 (盛土)	- m	
	土羽整形土量 (A)	3.2 m2		土工	切土	- m2
	土羽整形土量 (B)	1.9 m2			盛土	- m2
	土羽整形 (A)	10.8 m			土羽整形土量	- m2
	土羽整形 (B)	6.7 m		切土整形	- m	
堤外側道	表土剥取 (切土)	- m		土羽整形	- m	
	表土剥取 (盛土)	- m	植生工	総芝張	10.8 m	
土工	切土	- m2				
	盛土	- m2				
	土羽整形土量	- m2				
	切土整形	- m				
	土羽整形	- m				



DL=YP+10.00

工事名			
図面名	土工横断図 (その17)		
縮尺	1/100	図面番号	48の47
年月日	平成	年	月 日
設計会社名	サンコーコンサルタンツ株式会社		
事務所名	国土交通省下館河川事務所		

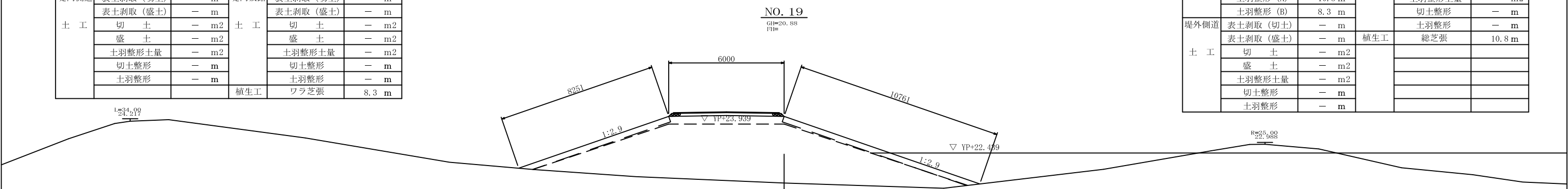
# 土工横断図 (その18) S=1/100

川裏側土工

堤内側道	表土剥取 (切土)	- m	堤内坂路	表土剥取 (切土)	- m
土工	表土剥取 (盛土)	- m	土工	表土剥取 (盛土)	- m
	切土	- m <sup>2</sup>		切土	- m <sup>2</sup>
	盛土	- m <sup>2</sup>		盛土	- m <sup>2</sup>
	土羽整形土量	- m <sup>2</sup>		土羽整形土量	- m <sup>2</sup>
	切土整形	- m		切土整形	- m
	土羽整形	- m		土羽整形	- m
			植生工	ワラ芝張	8.3 m

築堤及び川表側土工

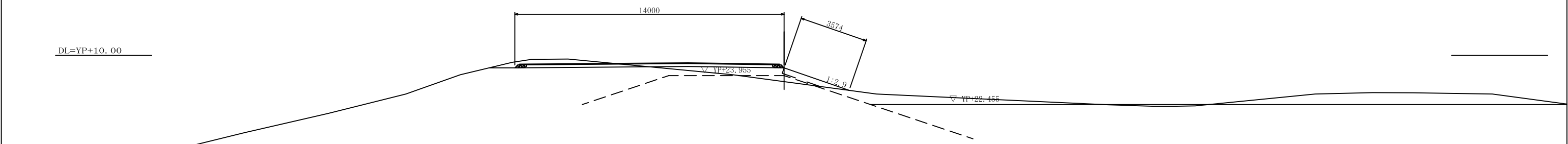
築堤土工	表土剥取	24.0 m	堤外坂路	表土剥取 (切土)	- m
	盛土	47.6 m <sup>2</sup>	土工	表土剥取 (盛土)	- m
	土羽整形土量 (A)	3.1 m <sup>2</sup>		切土	- m <sup>2</sup>
	土羽整形土量 (B)	2.4 m <sup>2</sup>		盛土	- m <sup>2</sup>
	土羽整形 (A)	10.8 m		土羽整形土量	- m <sup>2</sup>
	土羽整形 (B)	8.3 m		切土整形	- m
堤外側道	表土剥取 (切土)	- m	植生工	総芝張	10.8 m
土工	表土剥取 (盛土)	- m			
	切土	- m <sup>2</sup>			
	盛土	- m <sup>2</sup>			
	土羽整形土量	- m <sup>2</sup>			
	切土整形	- m			
	土羽整形	- m			



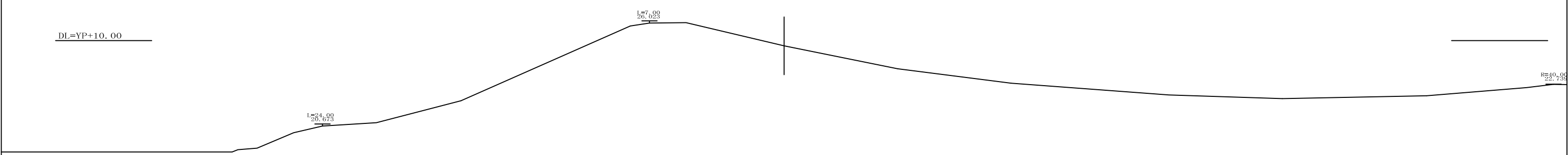
NO. 19+40.00  
GH=20.88  
FH=

築堤及び川表側土工

築堤土工	表土剥取	10.5 m	堤外坂路	表土剥取 (切土)	- m
	盛土	2.7 m <sup>2</sup>	土工	表土剥取 (盛土)	- m
	土羽整形土量 (A)	0.8 m <sup>2</sup>		切土	- m <sup>2</sup>
	土羽整形土量 (B)	- m <sup>2</sup>		盛土	- m <sup>2</sup>
	土羽整形 (A)	3.6 m		土羽整形土量	- m <sup>2</sup>
	土羽整形 (B)	- m		切土整形	- m
	切土	2.3 m <sup>2</sup>		土羽整形	- m
	切土整形	1.3 m	植生工	総芝張	3.6 m



NO. 20  
GH=24.73  
FH=



工事名			
図面名	土工横断図 (その18)		
縮尺	1/100	図面番号	48の48
年月日	平成	年	月 日
設計会社名	サンコーコンサルタント株式会社		
事務所名	国土交通省下館河川事務所		

DL=YP+10.00